

FV5 系列旋转 EtherCAT 总线型伺服驱动器

安装指导

文档版本：03

发布日期：2024-04-26



本文中出现的任何文字描述、文字格式、插图、照片、方法等内容，除另有特别注明，版权均属上海繁易信息科技股份有限公司（简称“繁易”）所有，受到有关产权及版权法保护。任何个人、机构未经繁易的书面授权许可，不得以任何方式复制或引用本文的任何片段。

经授权使用本文中内容的单位或个人，应在授权范围内使用，并注明“来源：繁易”。违反上述声明者，繁易保留追究其法律责任的权利。

除上海繁易信息科技股份有限公司的商标外，本手册中出现的其他商标、产品标识及商品名称，由各自权利人拥有。

修订记录

日期	修订版本	修改记录
2024-03-22	01	初次发布
2024-04-02	02	<ul style="list-style-type: none">◆ 修改 3.3.1 章节中的图片◆ 修改 3.8.1 章节中的文字描述◆ 修改 3.5 和 3.6 章节中的图片
2024-04-26	03	<ul style="list-style-type: none">◆ 增加 1.1.3.4 指示灯状态说明◆ 修改 2.1.3.4、3.1.1、3.5 章节中的图片◆ 修改 3.7.2 章节中的文字描述

目 录

前言	I
安全注意事项	1
安全声明	1
安全标志	1
安全注意事项	1
安全指南	1
安装注意事项	1
操作注意事项	2
1 产品信息	3
1.1 伺服驱动器	3
1.1.1 驱动器型号说明	3
1.1.2 驱动器铭牌说明	3
1.1.3 产品外观	4
1.1.4 产品规格	6
1.2 关于伺服电机	10
1.2.1 伺服电机型号说明	11
1.2.2 EAM-W 系列伺服电机	11
1.3 伺服驱动器和伺服电机配套说明	15
2 安装操作	17
2.1 安装伺服驱动器	17
2.1.1 安装场所	17
2.1.2 安装环境条件	17
2.1.3 安装方法及注意事项	17
2.2 安装伺服电机	19
2.2.1 安装场所	19
2.2.2 环境条件	19
2.2.3 安装注意事项	20
3 外围装置和配线	22
3.1 外围装置接线图	22

3.1.1 SIZE-A/SIZE-B 型	22
3.1.2 SIZE-C/SIZE-D/SIZE-E 型	23
3.1.3 系统配线及要点说明.....	24
3.1.4 配线要点	25
3.2 线缆及外围配件选型	26
3.2.1 驱动器与电机配套线缆一览表.....	26
3.2.2 伺服选配件	29
3.2.3 通信线缆选配件.....	30
3.2.4 控制线缆选配件.....	30
3.3 连接器 CN1 的配线.....	30
3.3.1 连接器 CN1 端子定义	31
3.3.2 与上位控制器的连接.....	34
3.3.3 控制输入信号的连接.....	34
3.3.4 模拟指令输入信号的连接.....	35
3.3.5 控制输出信号的连接.....	36
3.3.6 分频脉冲输出信号的连接.....	36
3.3.7 抱闸信号的连接.....	38
3.4 连接器 CN2 配线.....	38
3.5 连接器 CN3 的配线.....	39
3.5.1 与总线编码器的连接.....	39
3.5.2 通信型编码器配线要点.....	40
3.6 连接器 CN4 的配线.....	40
3.6.1 与增量型编码器的连接.....	40
3.7 连接器 CN5 的配线.....	41
3.7.1 SIZE-A/SIZE-B 连接器 CN5 的接口定义说明	42
3.7.2 SIZE-C/SIZE-D 连接器 CN5/CN6/CN7 的接口定义说明.....	43
3.7.3 SIZE-E 连接器 CN5 的接口定义说明	44
3.7.4 制动电阻选型及接线注意事项:	44
3.8 EtherCAT 通讯端口的配线	44
3.8.1 EtherCAT 通讯信号的连接	44

3.9 电机端连接器的配线	45
3.9.1 EAM-W 系列总线型电机编码器线缆的连接.....	45
3.9.2 EAM-W 系列增量型电机编码器线缆的连接.....	46
3.9.3 EAM-W 系列电机动力线缆的连接.....	47
3.9.4 EAM-W 系列电机抱闸线缆的连接.....	48
3.10 电磁干扰抑制	48
3.10.1 干扰配线举例.....	48
3.10.2 接地处理	49
3.10.3 输入电源滤波及噪音滤波器的使用方法.....	49
3.10.4 其他电磁干扰抑制建议.....	49

前言

概述

感谢您选择繁易的产品。FV5 系列旋转 EtherCAT 总线型伺服驱动器是伺服系统的重要组成部分，通过接收并响应上位机控制器的指令，精准控制旋转电机的位置，运行速度和输出转矩，满足客户在不同生产场景上的应用需求。FV5 系列旋转 EtherCAT 总线型伺服驱动器功能丰富，性能卓越，控制带宽高，支持 EtherCAT 通讯、模拟量输入等不同的命令形式；支持自动调整，自适应振动抑制，惯量识别，低频抖动抑制，误差补偿等易用性功能；支持通过后台软件调试优化功能性能，可广泛应用于消费电子，半导体，锂电，光伏等领域。

本手册详细介绍了 FV5 系列旋转 EtherCAT 总线型伺服驱动器的硬件规格和安装方法。

手册所提供的内容仅具备一般性的指导意义，并不确保涵盖所有型号产品的所有使用场景。因版本升级、设备型号、配置文件不同等原因，手册中所提供的内容与用户使用的实际设备界面可能不一致，请以用户设备界面的实际信息为准，手册中不再针对前述情况造成的差异一一说明。

出于功能介绍及配置示例的需要，手册中可能会使用 IP 地址、网址、域名等。如无特殊说明上述内容均为示例，不指代任何实际意义。

预期读者

本文档主要适用于期望了解 FV5 系列旋转 EtherCAT 总线型伺服驱动器安装方法的读者，包括电气工程师、机械工程师等。本文假设读者对以下领域的知识有一定了解：

- ◆ 自动控制原理
- ◆ 基本的电气知识
- ◆ 伺服系统工作原理
- ◆ 传感器应用

获得帮助

使用过程中如遇任何问题，请致电服务热线 4008-033-022。

请访问 <https://www.flexem.cn/download> 获取更多文档。

联系信息

地址：上海市杨浦区国安路 386 号 INNO 创智 A 栋 9 楼

邮编：200043





官网：<https://www.flexem.cn>

安全注意事项

安全声明

为保障人身和设备安全，在安装、操作、维护产品时，请先阅读并遵守本安全注意事项。严禁非专业人员进行设备安装、接线、保养维护、检查或部件更换！本产品应在符合设计规格要求的环境下使用，否则可能造成故障，因未遵守相关规定引发的功能异常或部件损坏等不在产品质量保证范围之内。因违规操作产品引发的人身安全事故、财产损失等，繁易将不承担任何法律责任。

安全标志

标志	含义	描述
	警告	该图标后的内容需引起格外重视，否则可能导致人身伤害或设备损坏。
	危险电压	提示危险电压隐患。
	保护接地	表示当连接外导体发生故障时提供电击防护的端子，或保护接地电极端头。
	警告，表面热	提示标记物体高温，触摸时应小心。

安全注意事项

安全指南

伺服驱动器必须按照所有适用的安全规范和命令以及所有技术规范进行使用！



伺服驱动器使用电压为危险等级电压，必须妥善接地。



只有接受过充分技术培训并掌握充足知识的合格人员才能执行安装、操作检修和维护程序。

安装注意事项

请严格按照注意事项进行安装，以免发生人身和财产损失。



- ◆ 伺服驱动器必须经交流主电源的接地线接地。
- ◆ 与伺服驱动器连接的上位装置连接的接地线必须与伺服驱动器的接地线相同。
- ◆ 严禁非专业人员对伺服驱动器执行各种操作！
- ◆ 严格按照本文的安装说明进行操作。
- ◆ 禁止在电源接通的状态下接线。在电源断电后至少等待 15 分钟才能进行接触。
- ◆ 请佩戴静电手环进行接线等操作，以免损坏内部电子元器件。
- ◆ 接线时使用到的线缆必须符合相应的线径和屏蔽等要求，使用屏蔽线缆的屏蔽层需要单端可靠接地！

操作注意事项

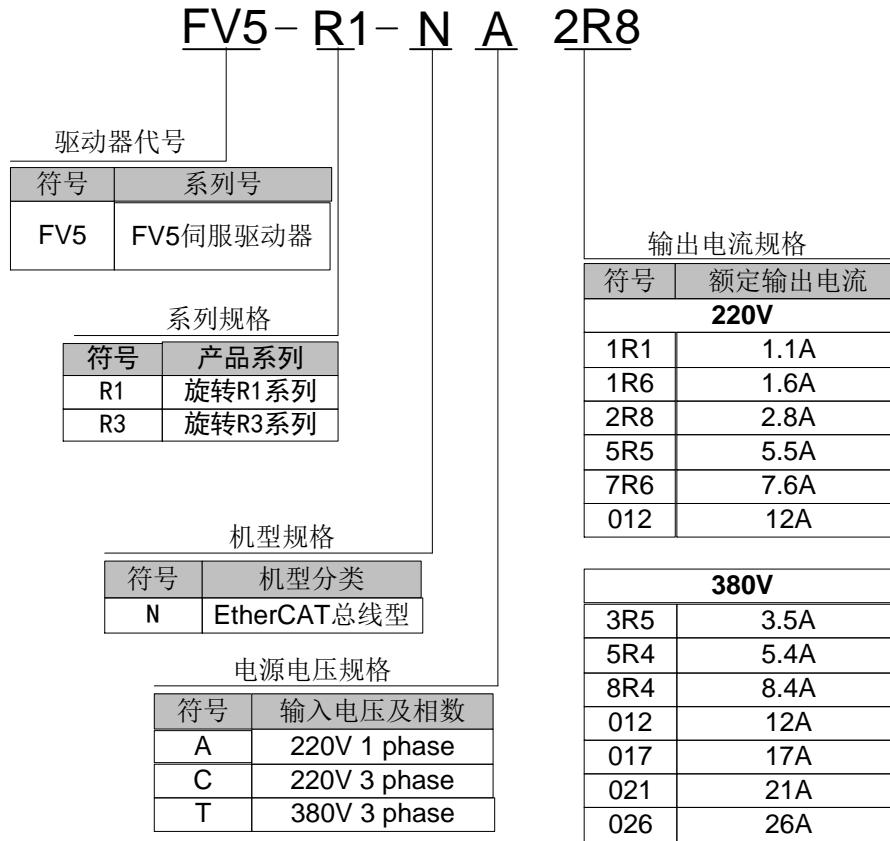


- ◆ 上电前，请确认好电源符合设备要求，接线牢固，避免造成设备损坏。
 - ◆ 设备上电时，有可能机械装置会突然动作，请注意远离机械装置。
 - ◆ 禁止在通电状态下触摸设备端子，拆卸任何零部件，防止触电。
 - ◆ 禁止触摸设备外壳，泄放电阻等，以免造成人身伤害。
 - ◆ 避免其他物品或金属掉落在设备中，否则将引起设备损坏。
 - ◆ 机器所有者和机器操作者，需要确保机器通电情况下禁止人员进入危险区域。
 - ◆ 首次使用直线电机时，需要保证光栅尺反馈正确，在非使能状态推动电机一定距离，确保 U00.09 反馈与实际反馈相同。
 - ◆ 首次使用直线电机时，必须设定正确的直线电机额定电流 P18.22 否则磁极辨识或者运行时，可能导致电机烧坏。
 - ◆ 如果直线电机为垂直负载时，要确定机械附加安全制动装置，以防止负载失控坠落。如负载没有适当保护措施，可能会造成伤害。
-

1 产品信息

1.1 伺服驱动器

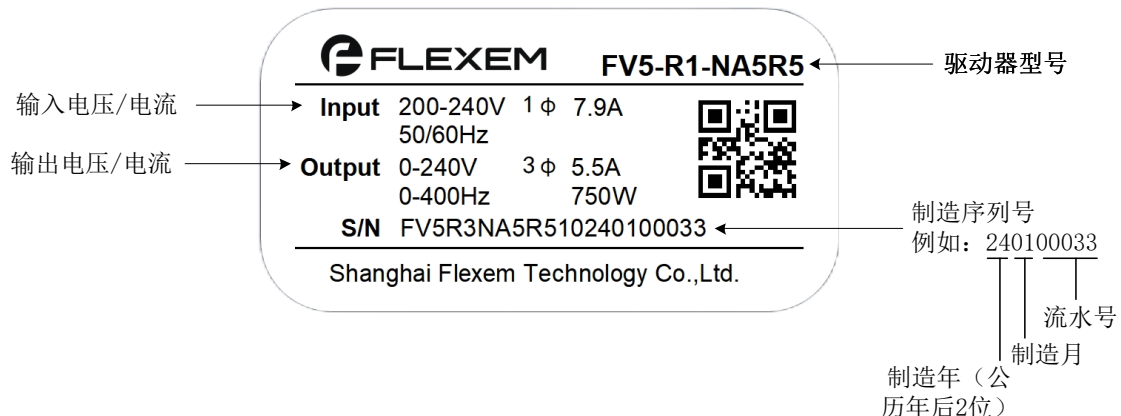
1.1.1 驱动器型号说明



备注：驱动器型号后缀为 A00 或者缺省，驱动器均为标准机型。

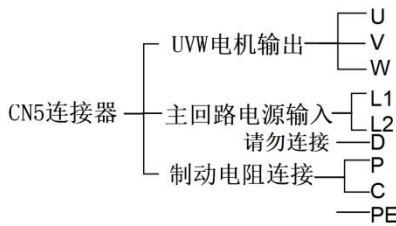
R1 系列和 R3 系列的主要区别在于驱动器支持的编码器类型不同。R1 系列驱动器支持的编码器类型为 17bit 绝对式编码器；R3 系列驱动器支持的编码器类型为 17bit 绝对式编码器、23bit 绝对式编码器和 ABZ 编码器。

1.1.2 驱动器铭牌说明



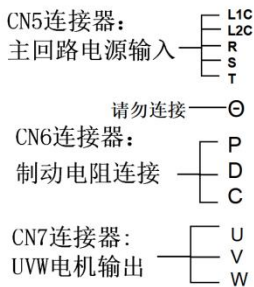
1.1.3 产品外观

1.1.3.1 SIZE-A/SIZE-B 型



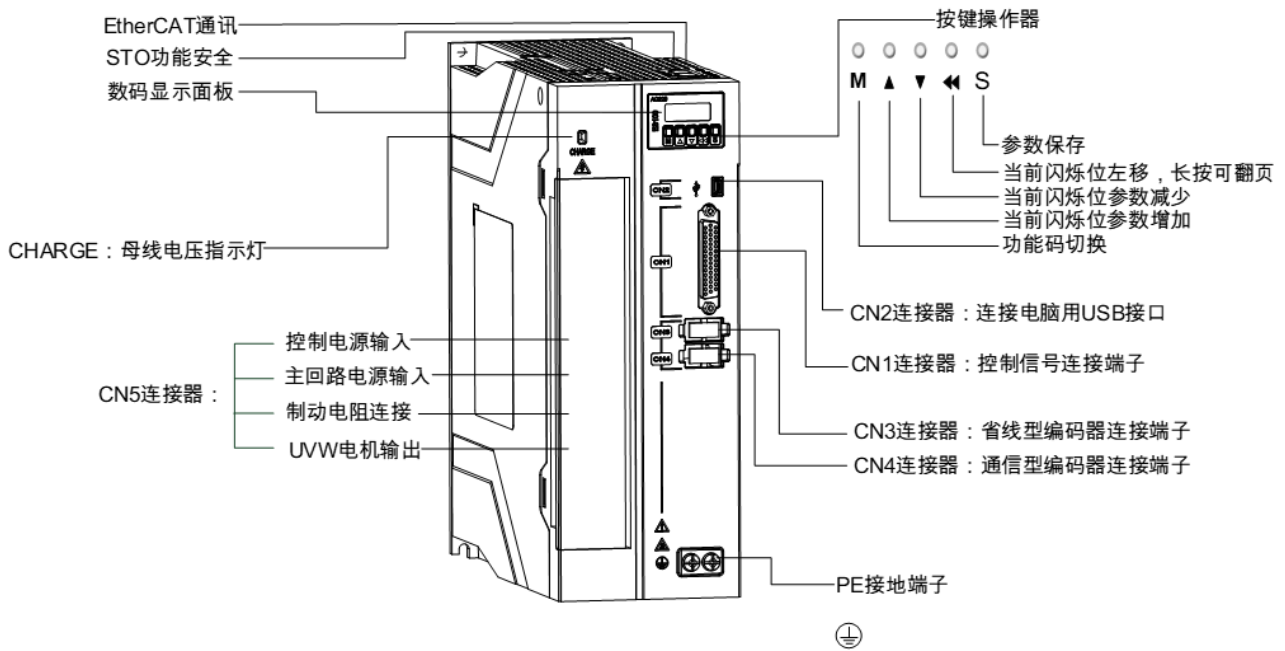
- ① EtherCAT通讯
- ② 数码显示板
- ③ 按键操作器
- ④ CN1连接器: 控制信号连接端子
- ⑤ CN2连接器: 连接电脑用USB接口
- ⑥ CN3连接器: 通信型 编码器连接端子
- ⑦ CN4连接器: 省线型 编码器连接端子
- ⑧ CN5连接器
- ⑨ CHARGE: 母线电压指示灯
- ⑩ 铭牌
- ⑪ PE接地端子

1.1.3.2 SIZE-C/SIZE-D 型



- ① EtherCAT通讯
- ② 数码显示板
- ③ 按键操作器
- ④ CN2连接器: 连接电脑用USB接口
- ⑤ CN1连接器: 控制信号连接端子
- ⑥ CN3连接器: 通信型 编码器连接端子
- ⑦ CN4连接器: 省线型 编码器连接端子
- ⑧ CN5连接器
- ⑨ CN6连接器
- ⑩ CN7连接器
- ⑪ PE接地端子
- ⑫ CHARGE: 母线电压指示灯
- ⑬ 铭牌

1.1.3.3 SIZE-E 型



1.1.3.4 指示灯状态说明

指示灯	状态	含义
RUN 指示灯	灭	Init 状态
	闪烁 (亮 200ms/灭 200ms)	Pre-Operational 状态
	单闪 (亮 200ms/灭 1000ms)	Safe-Operational 状态
	亮	Operational 状态
ERR 指示灯	灭	无网络故障
	闪烁 (亮 200ms/灭 200ms)	通讯设定异常
	单闪 (亮 200ms/灭 1000ms)	同步事件异常
	双闪烁 (亮 200ms, 灭 200ms, 亮 200ms, 灭 1000ms)	应用程序看门狗超时
L/A IN 指示灯	灭	链路未建立
	快速闪烁 (亮 50ms/灭 50ms)	链路建立, 有数据收发
	亮	链路建立, 无数据收发
L/A OUT 指示灯	灭	链路未建立
	快速闪烁 (亮 50ms/灭 50ms)	链路建立, 有数据收发
	亮	链路建立, 无数据收发
LINK 指示灯	灭	蓝牙未连接
	亮	蓝牙已连接

1.1.4 产品规格

1.1.4.1 电气规格

型号	FV5-R*- NA1R1- ***	FV5-R*- NA1R6- ***	FV5-R*- NA2R8- ***	FV5-R*- NA5R5- ***	FV5-R*- NC7R6- ***	FV5-R*- NC012- ***
输入电源	单相/三相 AC 200V~240V, -15%~+10%, 50/60Hz					
额定电流(ARMS)	1.1	1.6	2.8	5.5	7.6	12
峰值电流(ARMS)	3.9	5.9	10.1	16.9	23	32
输出功率(W)	100	200	400	750	1000	1500
散热方式	自然散热			风扇散热		
掉电刹车	内置					
制动电阻	制动电阻外接			制动电阻内置, 可外接		
外置制动电阻最小阻值(Ω)	40	40	40	40	20	15
安装尺寸	SIZE-A			SIZE-B	SIZE-C	SIZE-D

注意: FV5-R1-NA5R5 无内置制动电阻

型号	FV5-R*- NT3R5- ***	FV5-R*- NT5R4- ***	FV5-R*- NT8R4- ***	FV5-R*- NT012- ***	FV5-R*- NT017- ***	FV5-R*- NT021- ***	FV5-R*- NT026- ***
输入电源	三相 AC 380V~440V, +10~15%, 50/60Hz						
额定电流(ARMS)	3.5	5.4	8.4	12	17	21	26
峰值电流(ARMS)	11	14	20	30	42.5	52.5	65
输出功率(W)	1000	1500	2000	3000	5000	6000	7500
散热方式	风扇散热						
掉电刹车	内置						
制动电阻	制动电阻内置, 可外接						
外置制动电阻最小阻值(Ω)	80	60	45	40	35	25	25
安装尺寸	SIZE-C		SIZE-D		SIZE-E		

1.1.4.2 基本规格

项目	描述
基本	控制方式
	IGBT PWM 控制, 正弦波电流驱动方式

项目			描述
规格	编码器反馈	总线型伺服电机	R1 系列：增量型省线编码器：17bit（绝对型/增量编码器） R3 系列：总线型串行编码器：23bit（绝对型/增量编码器）BISS-C、Endat
	控制信号	DI 输入	通用 5 输入 通用输入功能通过参数进行选择
		DO 输出	通用 4 输出 通用输出功能通过参数进行选择
	模拟信号	输入	1 路 16BitA/D 输入（选配）
	通信功能	USB	与 PC 等连接
	动态制动器		内置
	控制模式		速度模式、转矩模式、位置模式、位置/速度模式、位置/转矩模式、速度/转矩模式、全闭环模式 可通过参数切换上述 7 种控制模式
性能	速度变动率*1	负载变动率	额定转速的±0.1%以下(负载波动：0~100%)
		电压变动率	额定转速的 0.1%(电压波动：±10%时)
		温度变动率	额定转速的±0.1%以下（温度波动：0~50℃）
	速度控制范围		1~6000
	速度环频率特性		3.0kHz
	转矩控制精度		±1%
		电路时间参数	约 47μs
编码器分频脉冲输出	输出形态		A 相、B 相：差分输出 Z 相：差分输出或集电极开路输出
	分频比		任意分频
输入输出信号	数字输入信号	可进行信号分配的变更	5 路 DI DI 功能： 伺服使能、报警复位、增益切换、正向超程开关、反向超程开关、原点开关。
	数字输出信号	可进行信号分配的变更	4 路 DO DO 功能： 伺服准备好、电机旋转、零速信号、速度一致、定位完成、抱闸输出、警告输出、故障输出、转矩到达。
内置	超程（OT）防止功能		P-OT、N-OT 动作时立即停止

项目		描述
功能	保护功能	过电流、过电压、电压不足、过载、主电路检测异常、散热器过热、电源缺相、超速、编码器异常、CPU 异常、参数异常、其他
	LED 显示功能	主电源 CHARGE, 5 位 LED 显示
	振动抑制	支持 0~100Hz 低频抑制 支持 100~5000Hz 中高频抑制
	其他	增益调整、警报记录、JOG 运行

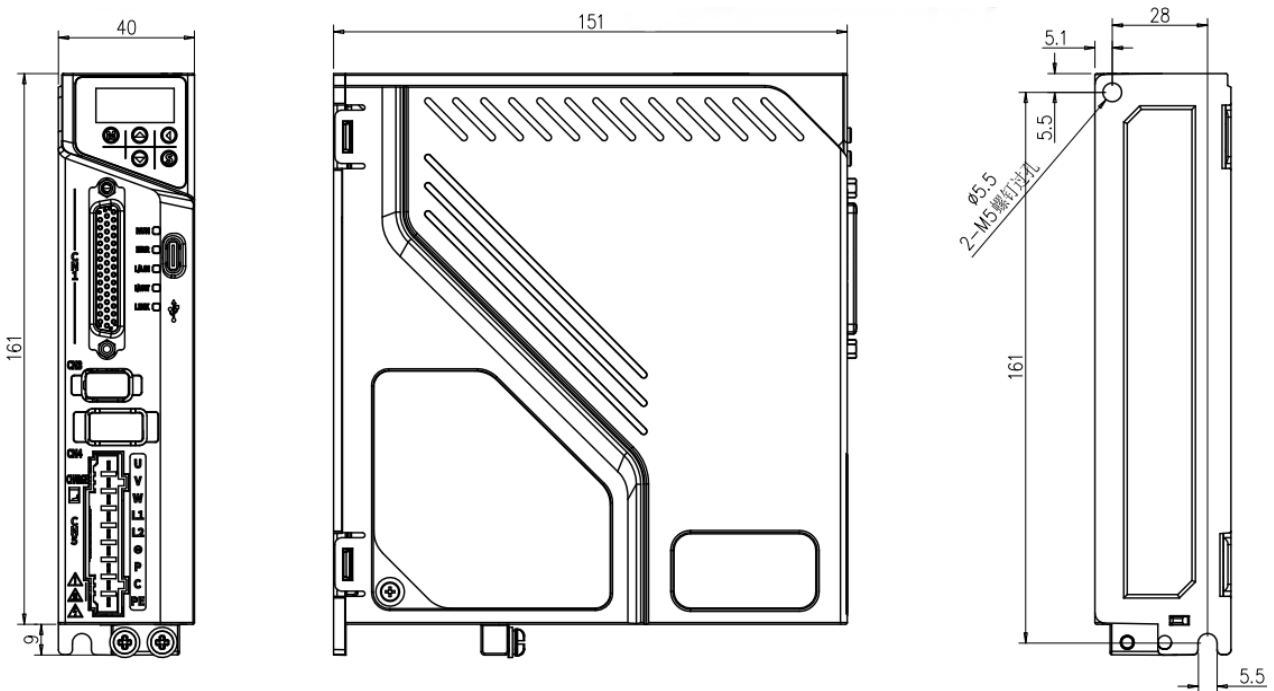
注*1:速度变动率由下式定义:

$$\text{速度变动率} = \frac{\text{空载转速} - \text{满载转速}}{\text{额定转速}} * 100\%$$

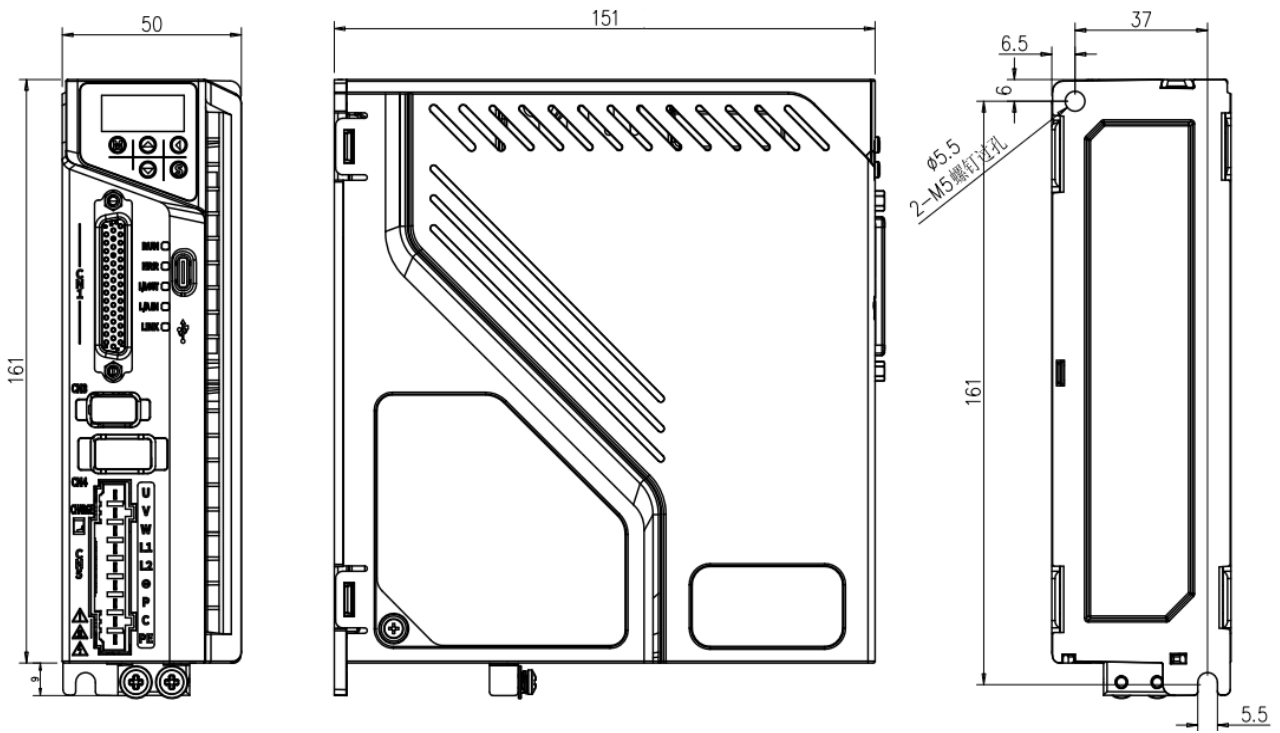
实际上, 由于电压变化、温度变化会引起放大器偏差, 导致盐酸电阻值发生变化。因此, 该影响会通过转速的变化表现出来。该转速的变化, 根据额定转速的比率来表示, 分别为由电压变化与温度变化引起的速度变动率。

1.1.4.3 伺服驱动器安装尺寸

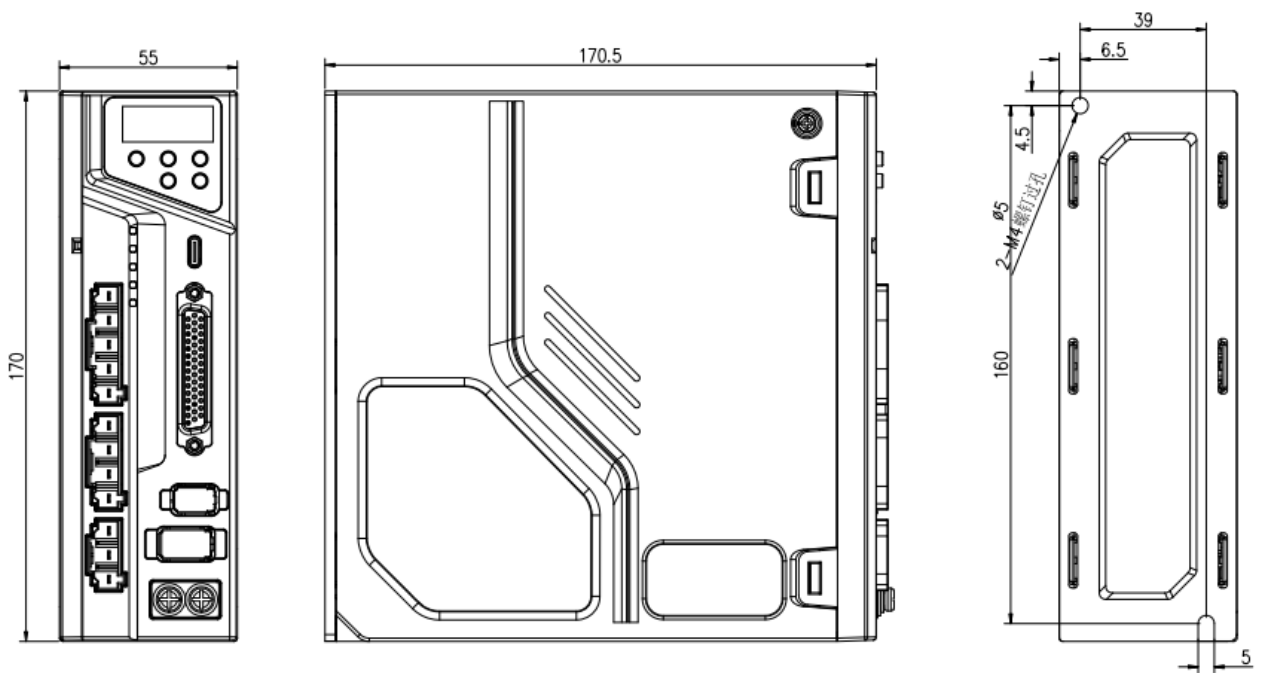
◆ SIZE-A 安装尺寸图 (单位 mm):



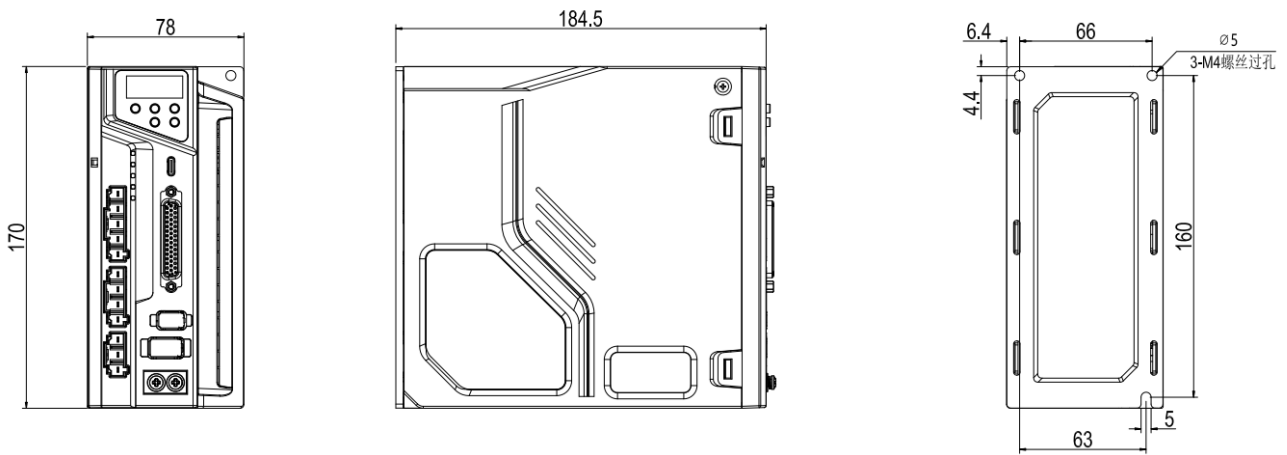
◆ SIZE-B 安装尺寸图 (单位 mm) :



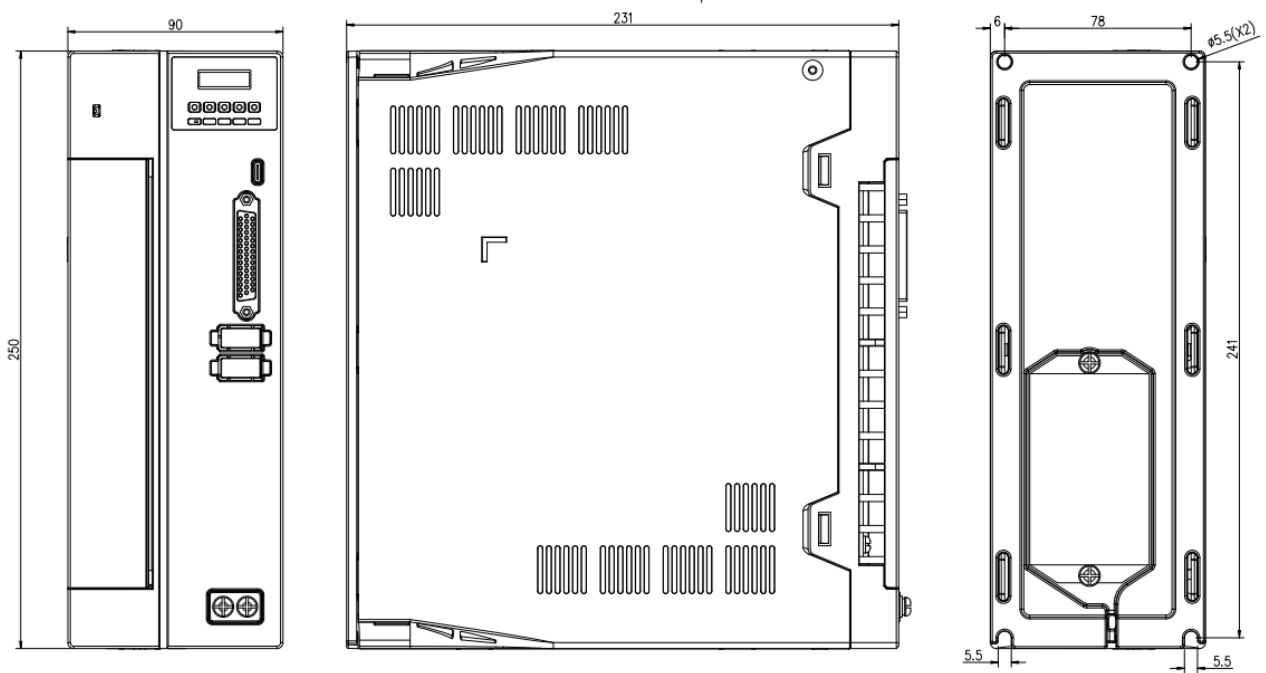
◆ SIZE-C 安装尺寸图 (单位 mm) :



◆ SIZE-D 安装尺寸图 (单位 mm) :

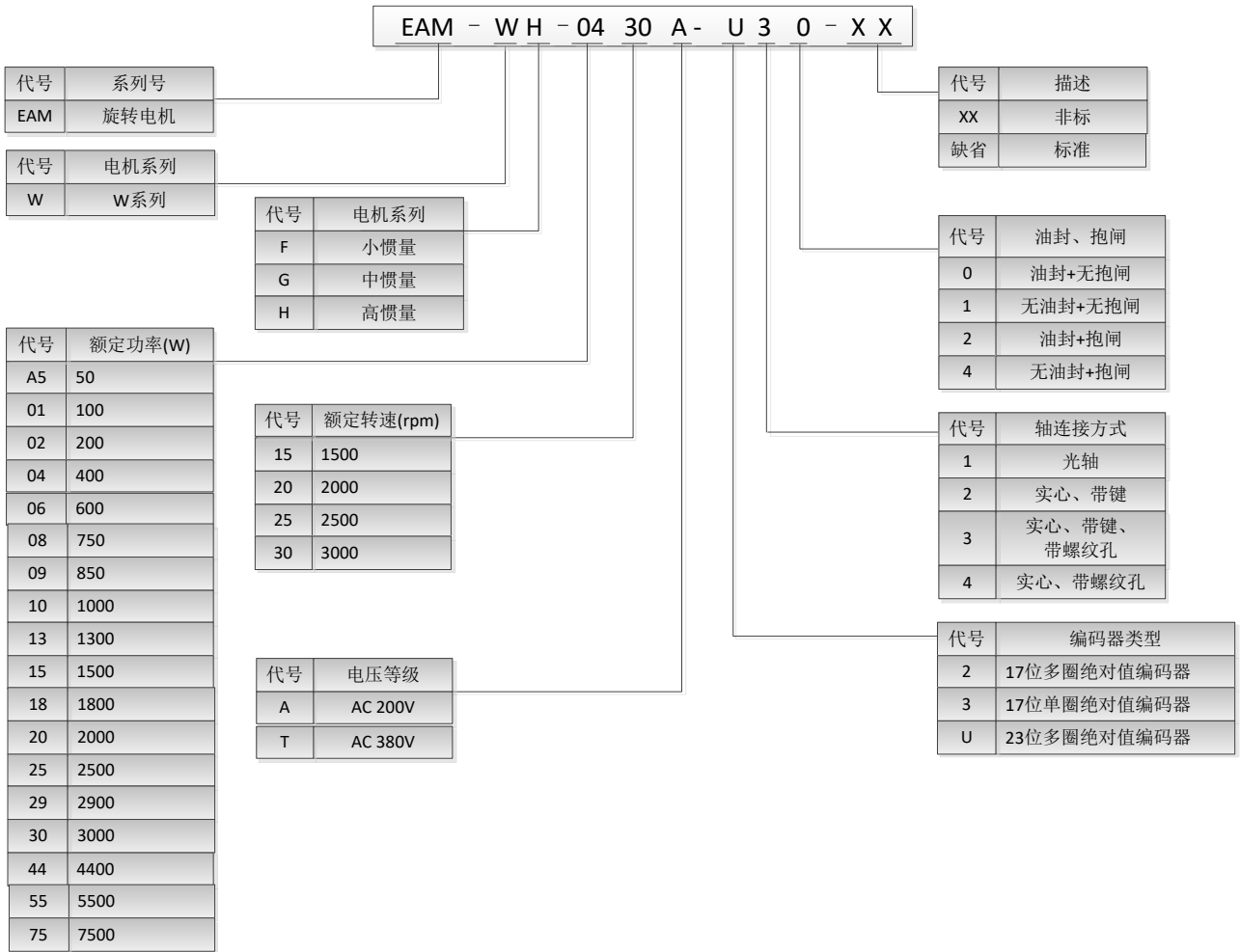


◆ SIZE-E 安装尺寸 (单位 mm) :



1.2 关于伺服电机

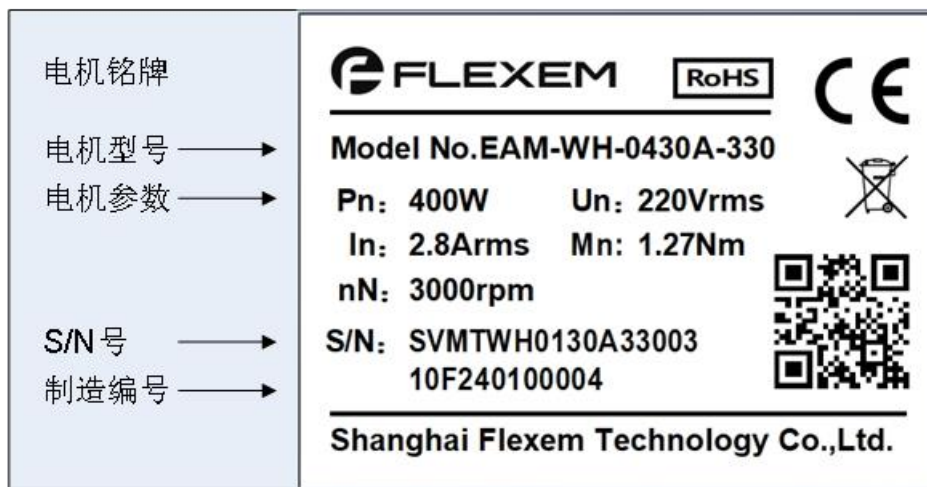
1.2.1 伺服电机型号说明



备注：伺服电机型号后缀缺省，则该伺服电机为标准机型。

1.2.2 EAM-W 系列伺服电机

1.2.2.1 EAM-W 系列伺服电机铭牌说明



1.2.2.2 EAM-W 系列伺服电机的机械特性参数规格

项目	描述
工作制	连续
振动等级	V15
绝缘电阻	DC500V, 10MΩ 以上
使用环境温度	-20~50℃
励磁方式	永磁式
安装方式	法兰式
耐热等级	F 级
绝缘电压	AC1500V 1 分钟 (200V 级) AC1800V 1 分钟(400V 级)
壳体防护方式	IP65
使用环境湿度	<90% (非凝露)
连线方式	直接连接
旋转方向	正转指令下从负载侧看时为逆时针方向(CCW)旋转

1.2.2.3 EAM-W 系列伺服电机的规格

型号	法兰尺寸 (mm)	额定功率 (kW)	额定转矩 (N·m)	最大转矩 (N·m)	额定电流 (ARMS)	额定转速 (RPM)	最高转速 (RPM)	转子转动惯量 ($10^{-4} \text{ kg} \cdot \text{m}^2$)	电压 (V)
EAM-WH-A530A-□3▲	40	50	0.16	0.48	0.6	3000	6000	0.035 (0.038)	220
EAM-WH-0130A-□3▲	40	100	0.32	0.96	1	3000	6000	0.053 (0.056)	220
EAM-WH-0230A-□3▲	60	200	0.64	1.92	1.4	3000	6000	0.29 (0.32)	220
EAM-WH-0430A-□3▲	60	400	1.27	3.81	2.8	3000	6000	0.53(0.56)	220
EAM-WH-0830A-□3▲	80	750	2.4	7.2	3.8	3000	6000	1.62(1.72)	220
EAM-WH-1030A-□3▲	80	1000	3.2	9.6	5.5	3000	6000	2.1(2.2)	220
EAM-WG-1230A-□3▲	110	1200	4	12	5	3000	3500	7.3(7.4)	220
EAM-WH-	110	1500	5	15	6	3000	3500	9.2(9.3)	220

型号	法兰尺寸 (mm)	额定功率 (kW)	额定转矩 (N·m)	最大转矩 (N·m)	额定电流 (ARMS)	额定转速 (RPM)	最高转速 (RPM)	转子转动惯量 (10 ⁻⁴ kg·m ²)	电压 (V)
1530A-□3▲									
EAM-WH-1830A-□3▲	110	1800	6	18	7.7	3000	3500	10.8(10.9)	220
EAM-WG-0915A-□3▲	130	850	5.39	16.17	6.9	1500	3000	10.9(12.13)	220
EAM-WG-1315A-□3▲	130	1300	8.34	25.02	10.7	1500	3000	16.9(18.13)	220
EAM-WG-1515A-□3▲	130	1500	10	25	6	1500	2000	18.8(20.28)	220
EAM-WG-1815A-□3▲	130	1800	11.5	28.7	13.8	1500	3000	21.4(22.63)	220
EAM-WG-0915T-□3▲	130	850	5.39	16.17	4	1500	3000	10.9(12.13)	380
EAM-WG-1315T-□3▲	130	1300	8.34	25.02	6	1500	3000	16.9(18.13)	380
EAM-WG-1515T-□3▲	130	1500	10	25	4	1500	2000	18.8(20.28)	380
EAM-WG-1815T-□3▲	130	1800	11.5	34.5	8.5	1500	3000	21.4(22.63)	380
EAM-WG-3030T-□3▲	130	3000	10	23	8	3000	3500	25.5(27)	380
EAM-WG-2915T-O3▲	180	2900	18.6	55.8	11.9	1500	3000	62.5(69.5)	380
EAM-WG-4415T-O3▲	180	4400	28.4	85.2	16.5	1500	3000	88.5(94.5)	380
EAM-WG-5515T-□3▲	180	5500	35	105	20.8	1500	3000	114.4(120.4)	380
EAM-WG-7515T-□3▲	180	7500	48	120	26	1500	3000	136.6(142.6)	380

注意：当□为 U：支持 23 位光编码器，需配套 FV5-R3 驱动器

当□为 3：支持 17 位磁性编码器，需配套 FV5-R1 驱动器

当▲为 0：电机不带抱闸

当▲为 2：电机带抱闸

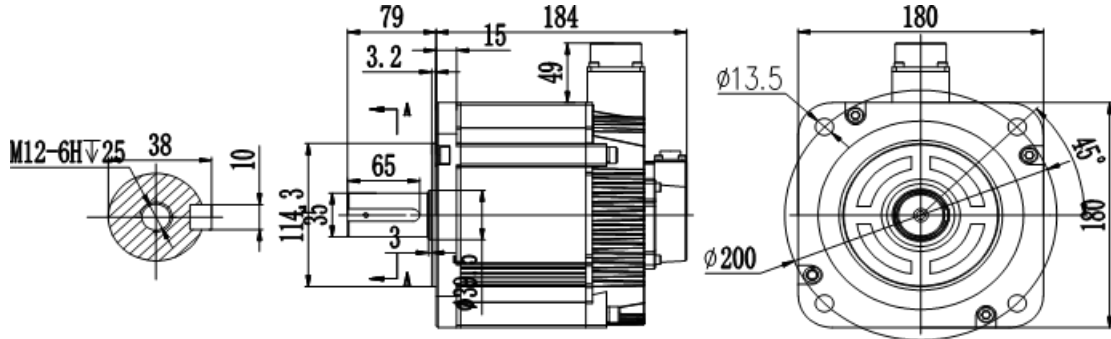
法兰尺寸为 40mm，指法兰的安装面板为 40mm*40mm；法兰尺寸为 60mm，指法兰的安装面板为 60mm*60mm；其他尺寸以此类推

转动惯量列中括号内数据为带抱闸电机数据，括号外数据为不带抱闸电机数据

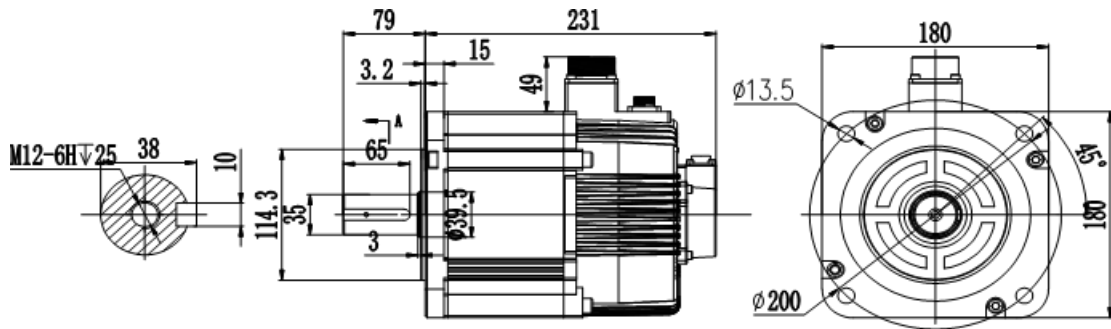
关于其他型号的伺服电机的规格，请咨询繁易技术支持工程师

1.2.2.4 EAM-W 系列伺服电机安装尺寸

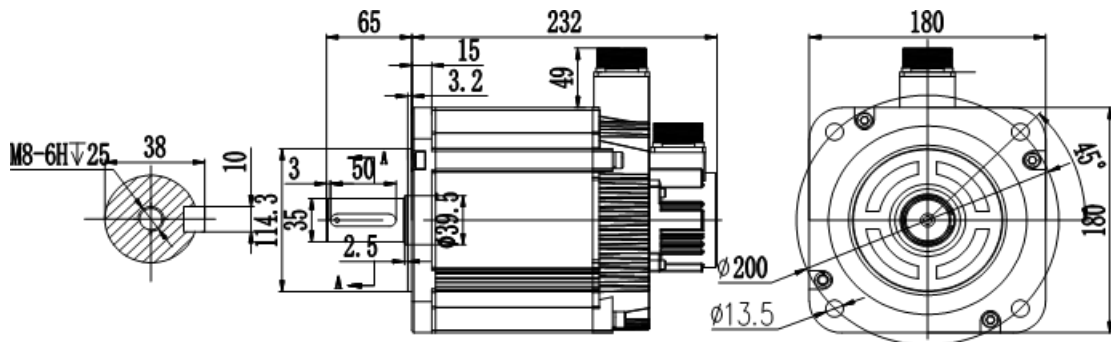
- ◆ EAM-WG-2915T-U30 2.9kW 不带抱闸伺服电机安装尺寸图（单位为 mm）



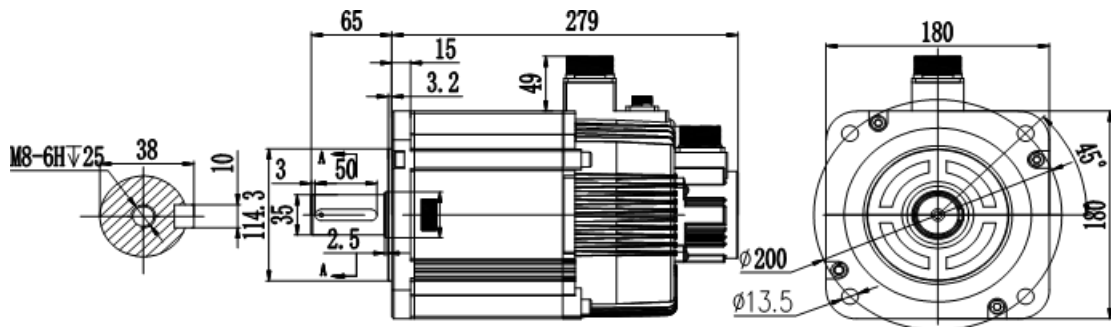
- ◆ EAM-WG-2915T-U32 2.9kW 带抱闸伺服电机安装尺寸图（单位为 mm）



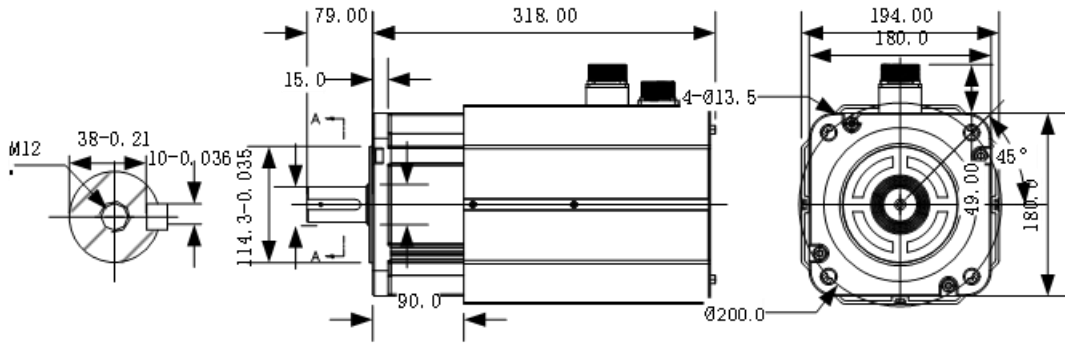
- ◆ EAM-WG-4315T-U30 4.3kW 不带抱闸伺服电机安装尺寸图（单位为 mm）



- ◆ EAM-WG-4315T-U32 4.3kW 带抱闸伺服电机安装尺寸图（单位为 mm）



◆ EAM-WH-7515T-U30 7.5kW 带抱闸伺服电机安装尺寸图（单位为 mm）



备注：关于其他型号的伺服电机的安装尺寸，请咨询繁易技术支持工程师。

1.3 伺服驱动器和伺服电机配套说明

法兰尺寸 (mm)	电机功率	电机型号	驱动器
40	50	EAM-WH-A530A-□3 ▲	FV5-R*-*A1R1
40	100	EAM-WH-0130A-□3 ▲	FV5-R*-*A1R1
60	200	EAM-WH-0230A-□3 ▲	FV5-R*-*A1R6
60	400	EAM-WH-0430A-□3 ▲	FV5-R*-*A2RB
80	750	EAM-WH-0830A-□3 ▲	FV5-R*-*A5R5
80	1000	EAM-WH-1030A-□3 ▲	FV5-R*-*A6R0
110	1200	EAM-WG-1230A-□3 ▲	FV5-R*-*C7R6
110	1500	EAM-WH-1530A-□3 ▲	FV5-R*-*C012
110	1800	EAM-WH-1830A-□3 ▲	FV5-R*-*C012
130	850	EAM-WG-0915A-□3 ▲	FV5-R*-*C7R6
130	1300	EAM-WG-1315A-□3 ▲	Fv5-R*-*C012
130	1500	EAM-WG-1515A-□3 ▲	FV5-R*-*C7R6
130	1800	EAM-WG-1815A-□3 ▲	FV5-R*-*C012
130	850	EAM-WG-0915T-□3 ▲	FV5-R*-*T5R4
130	1300	EAM-WG-1315T-□3 ▲	FV5-R*-*T5R4
130	1500	EAM-WG-1515T-□3 ▲	FV5-R*-*T5R4
130	1800	EAM-WG-1815T-□3 ▲	FV5-R*-*TBR4
130	3000	EAM-WG-3030T-□3 ▲	FV5-R*-*T012
180	2900	EAM-WG-2915T-□3 ▲	FV5-R*-*T012
180	4400	EAM-WG-4415T-□3 ▲	FV5-R*-*T017
180	5500	EAM-WG-5515T-□3 ▲	Fv5-R*-*T021

法兰尺寸 (mm)	电机功率	电机型号	驱动器
180	7500	EAM-WG-7515T-□3▲	Fv5-R*-*T026

注意：当□为 U：支持 23 位光编码器，需配套 FV5-R3 驱动器

当□为 3：支持 17 位磁性编码器，需配套 FV5-R1 驱动器

当▲为 0：电机不带抱闸

当▲为 2：电机带抱闸

2 安装操作

2.1 安装伺服驱动器

2.1.1 安装场所

- ◆ 请安装在无雨淋和无阳光直射室内的控制柜之内，且周围不要放置易燃品。本机无防水构造。
- ◆ 请勿在有腐蚀性气体、液体环境中使用本产品。
- ◆ 请勿在易燃性气体环境、可燃物等附近使用本产品。
- ◆ 请勿安装在高温、潮湿、有灰尘、切削液、油雾、金属粉尘等场所。
- ◆ 通风良好，干燥无尘的场所。
- ◆ 无振动的场所。
- ◆ 请勿使用汽油、稀释剂、酒精、酸性及碱性清洗剂，以免外壳变色或破损。

2.1.2 安装环境条件

项目	说明
海拔	海拔 1000m 以下，1000m 以上请降额使用（每增加 500 米高度，降额 10%）
大气压强	86kPa ~ 106kPa
使用温度	0 ~ 55℃(环境温度在 40℃~55℃，平均负载率请勿超过 80%)（无结露*2）
储存温度*1	-20~85℃（无结露*2）
湿度	90%RH 以下（无结露*2）
振动	10~60 Hz 以下 5.88 m/s ² （0.6G），20Hz 以下 9.80665 m/s ² （1G）
冲击	19.6m/s ²
IP 等级	IP20
污染等级	PD2

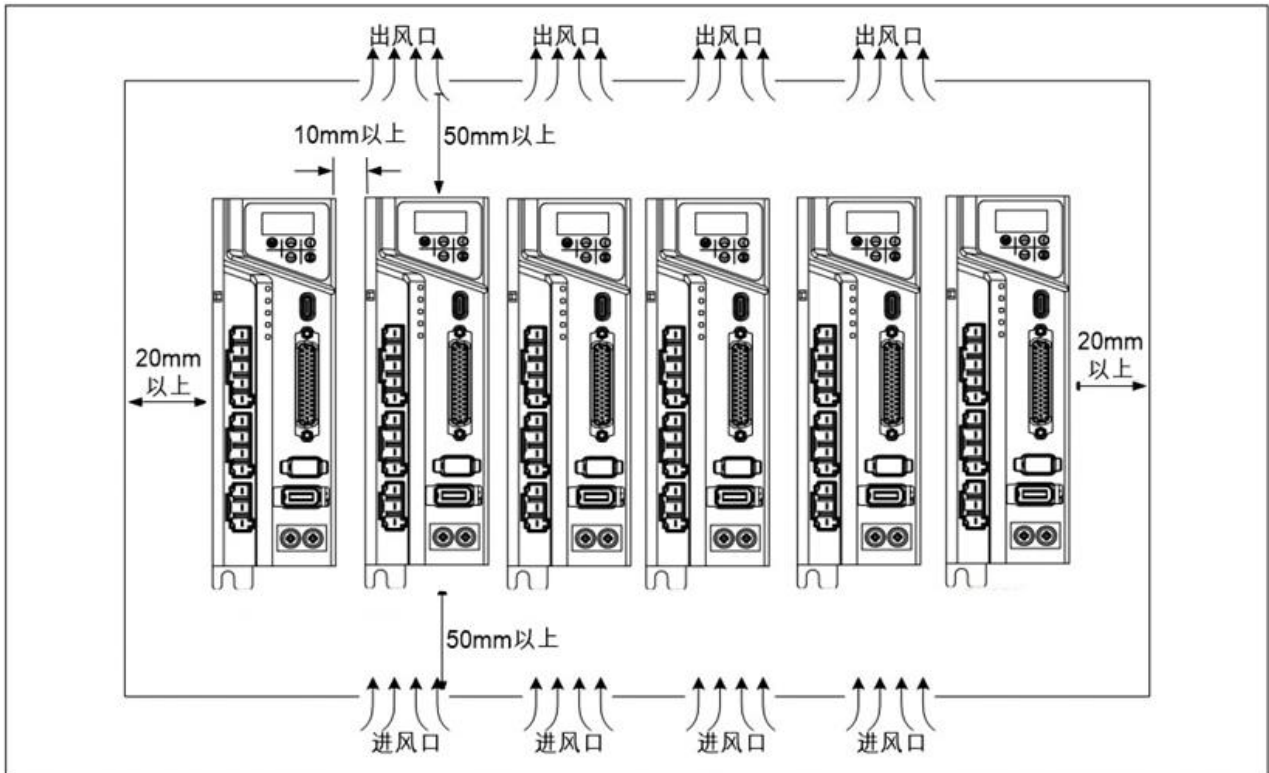
*1: 包括运输因素在内的短时间容许温度。

*2: 请注意温度降低湿度上升时，容易发生结露现象。

2.1.3 安装方法及注意事项

2.1.3.1 安装方法

- ◆ 本机为立式结构，请保证驱动器垂直安装。
- ◆ 通过设备顶端的圆形安装孔及底端半椭圆形安装孔，将驱动器牢固地固定在安装面上（安装螺钉采用 M4 螺钉（SIZE-C/SIZE-D）或 M5 螺钉（SIZE-A/SIZE-B/SIZE-E），推荐扭力 1.7~2N*m）。



2.1.3.2 散热

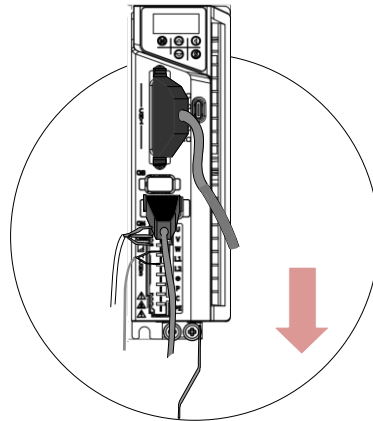
- ◆ 请在驱动器的周围留有足够的空间，以便有效地降温，参考上图所示，上下各留 50mm 以上间距；当并排安装时，横向间距建议保持 10mm 以上。
- ◆ 在密封的控制箱里使用驱动器会导致控制箱内的温度异常升高，为了满足驱动器周围温度的使用范围，请考虑配置冷却装置。

2.1.3.3 接地

- ◆ 请务必将接地端子接地。若接地不正确，驱动器不仅无法充分发挥自身的功能，还可能因为触电或干扰而产生错误动作等安全问题。
- ◆ 当驱动器对应的柜体安装部位有涂层时，请刮除涂层再安装，这样有助于防止噪音。

2.1.3.4 配线

- ◆ 请确保正确配线。不正确的配线、错误的配线会导致电机失控或烧损。此外，在进行安装、配线作业时，请勿将电线屑等导电物落入驱动器内部。
- ◆ 将电线捆绑插入金属管使用时，由于温度上升电线的容许电流会降低，从而导致烧伤。请在确认了容许电流的情况下选择电线。
- ◆ 使用绞线的电线时，请用带绝缘层的棒端子或带绝缘层的圆端子将电线整理好。若在未整理好的状态下使用，则可能出现触电或漏电等意想不到的事故或伤害。
- ◆ 驱动器接线时，请将线缆向下弯折（参考下图），避免现场有液体随线缆流入驱动器，可能将导致驱动器损坏。



2.1.3.5 注意事项

- ◆ 请勿施加 5.88 m/s² 以上的振动、冲击，请勿放置于灰尘及金属屑、油雾等异物堆积的地方，请勿置于水、油、切削液等液体中，请勿靠近可燃物、腐蚀性气体（H₂S, SO₂, NO₂, Cl₂ 等），避免在易燃性气体等环境中保存或使用
- ◆ 必须设置配线断路器（MCCB）的电源。此外，地线端子或者地线必须接地。
- ◆ 打开电源，可能会出现错误动作等，因此请勿靠近电机以及驱动器驱动的机器。
- ◆ 高速运转时动态制动器动作的情况下，请设定 10 分钟左右的停止时间。
- ◆ 请确认端子台螺钉以及地线螺钉充分紧固。

2.2 安装伺服电机

2.2.1 安装场所

电机寿命取决于设置场所的好坏，请安装在符合下列条件的场所。

- ◆ 请安装在无雨淋和无阳光直射的室内。
- ◆ 请勿在有腐蚀性气、液体环境中试用本产品。
- ◆ 请勿在易燃性气体环境、可燃物等附近使用本产品。
- ◆ 请勿安装在高温、切削液、油雾、金属粉尘等场所。
- ◆ 通风良好，无潮气、油、水的侵入，远离热源。
- ◆ 便于检查和清扫的场所。
- ◆ 无振动的场所。

2.2.2 环境条件

项目	参数
海拔	海拔 1000m 以下，1000m 以上请降额使用。
使用温度*1	0℃~40℃（无冻结）
储存温度*2	-20℃~60℃（最高温度保证: 80℃，72 小时，无结露）
湿度	90%RH 以下（无结露）
振动	旋转时 49m/s ² （5G）以下、停止时 24.5m/s ² （2.5G）以下
冲击	98m/s ² （10G）以下

项目	参数
IP 等级	IP67(轴贯通部分, 电机连接器连接端子部分除外)

- ◆ *1: 环境温度为距离电机 5cm 处的温度。
- ◆ *2: 包括运输因素在内的短时间容许温度。

2.2.3 安装注意事项

2.2.3.1 安装方向

可以垂直或水平安装电机，但须遵守以下要求。

◆ 水平安装

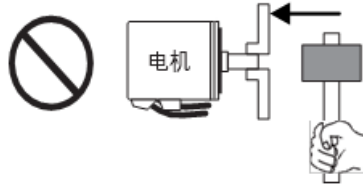
将电缆出口朝下，以免油、水渗入电机内部。

◆ 垂直安装

附有减速机油的电机轴向安装时，请使用有油封的电机，以免减速机油渗入电机内部。

2.2.3.2 机械联接

- ◆ 在电机轴端安装或拆卸联轴器时，请勿使用铁锤直接敲击轴端（若安装在反负载侧的轴端时会损伤编码器）。



- ◆ 需充分同轴（否则会导致振动或损害轴承和编码器）。
- ◆ 电机轴在未接地的情况下运转时，根据电机情况及安装环境不同，可能会导致电机轴承发生电腐蚀性和轴承声音过大等，请确认和检查。

2.2.3.3 油水防护

- ◆ 请勿将电缆渗入油或水中使用。



- ◆ 请将电缆出口部朝下弯折。
- ◆ 请勿在油和水经常溅落电机机身的环境中使用。
- ◆ 与减速机配套使用时，请使用有油封的电机，以免油从轴的伸出部渗入电机内部。

2.2.3.4 电缆的应力

- ◆ 勿使电缆的引出部和连接部因弯曲和自重产生应力。
- ◆ 特别在移动电机时，并使用可收存于电缆盘中的中继电缆。尽量减少电缆的弯曲应力。
- ◆ 尽量加大电缆的弯曲半径，请确保在电缆加工外径的 10 倍以上。

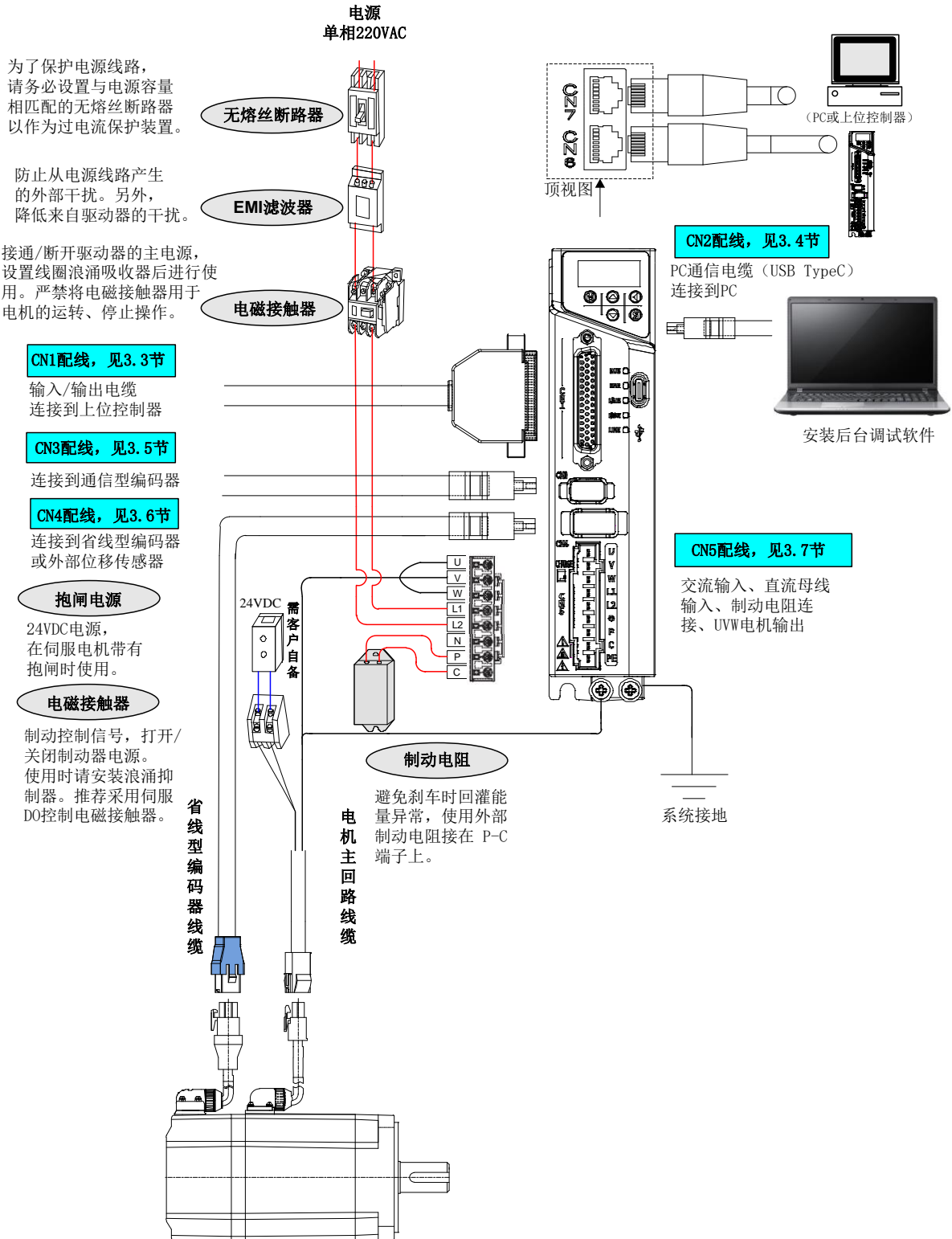
2.2.3.5 接线

- ◆ 在进行安装、配线作业时，请勿将电线屑等导电物落入连接器内部。
- ◆ 接线时，请确认连接器针脚排列正确无误。
- ◆ 请充分避免由于线缆弯曲向连接器部分施加的应力，可能将导致连接器损坏。
- ◆ 请确保电机接地与驱动器可靠连接，以防止噪声或因为触电而产生错误动作等安全问题。

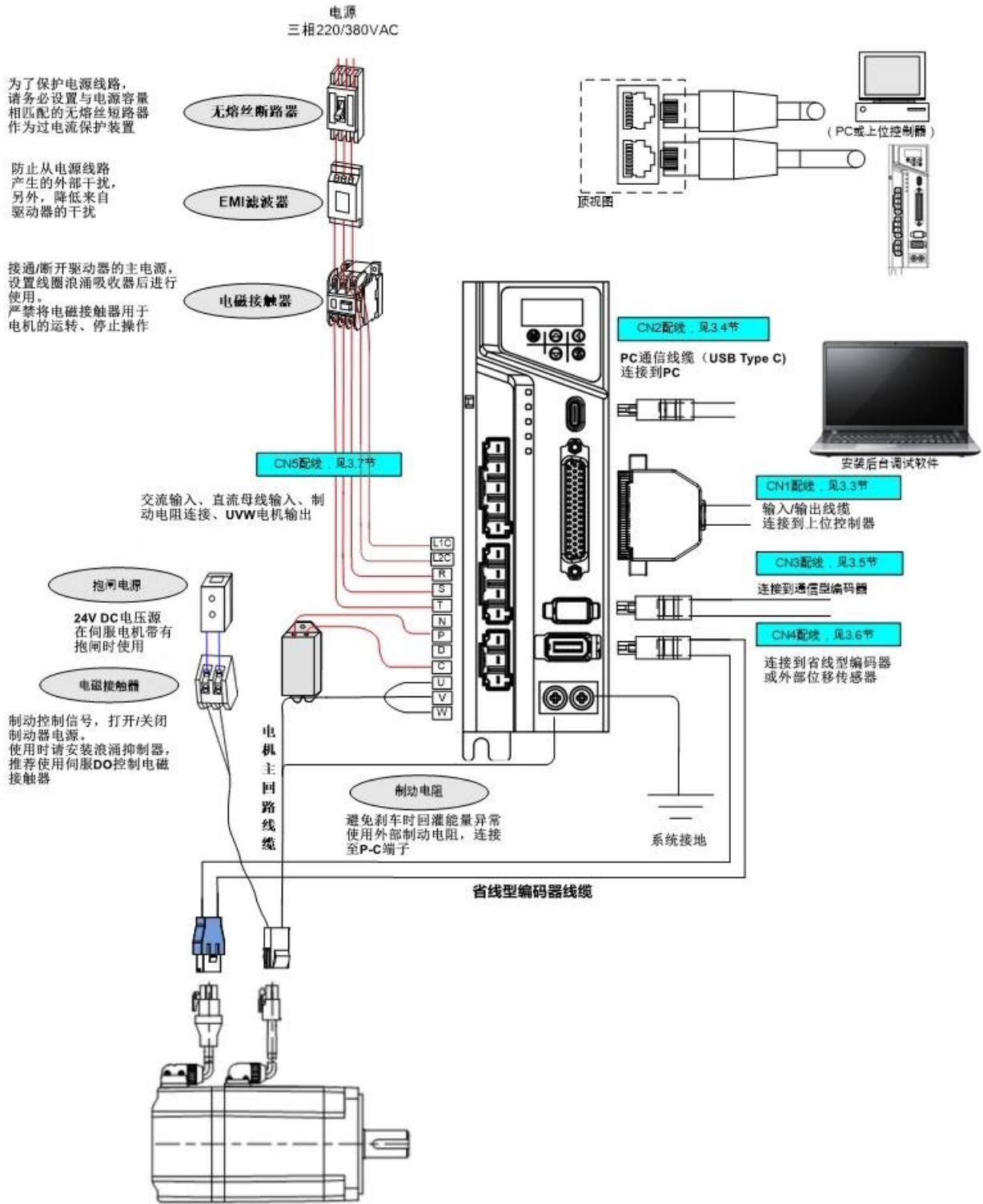
3 外围装置和配线

3.1 外围装置接线图

3.1.1 SIZE-A/SIZE-B 型



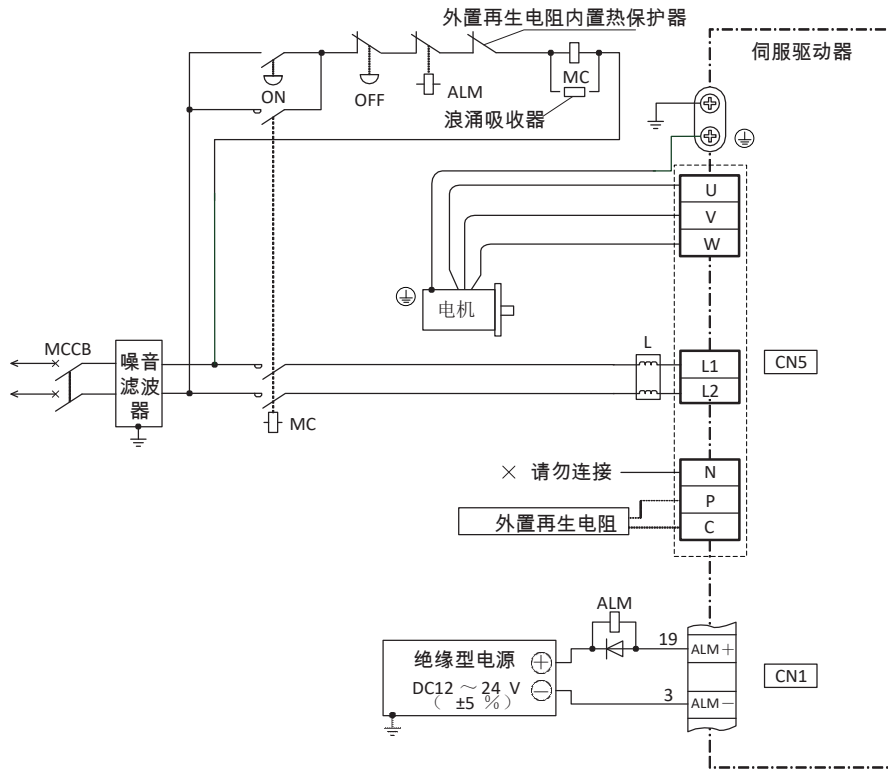
3.1.2 SIZE-C/SIZE-D/SIZE-E 型



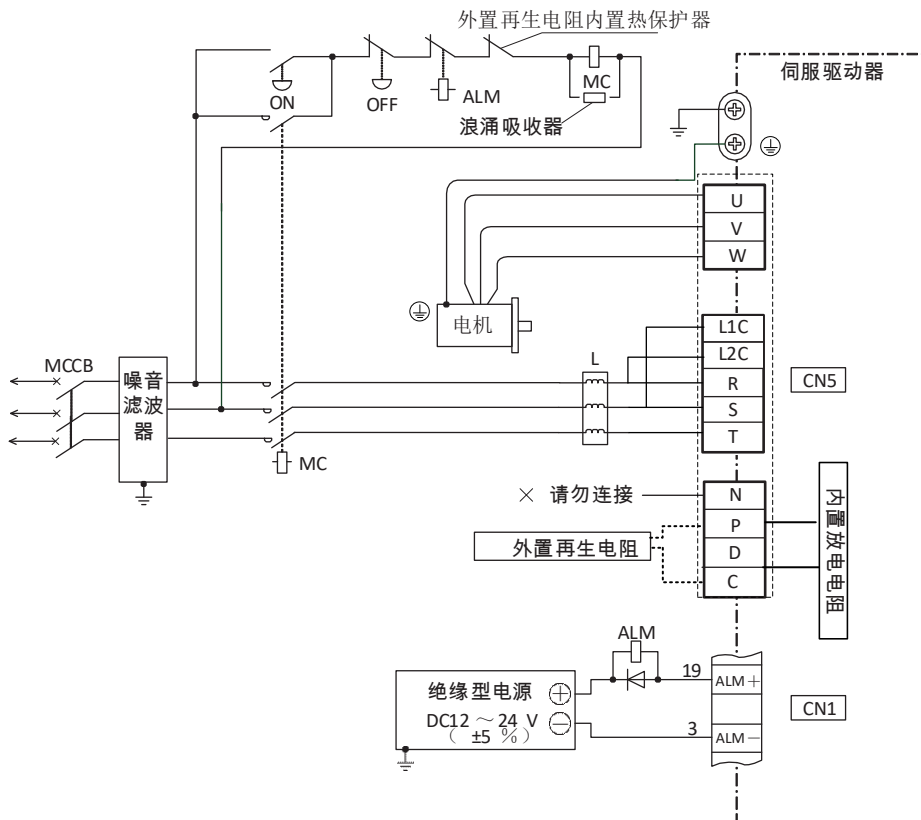
备注：上图以 SIZE-C/SIZE-D 举例说明，SIZE-E 的端子名称及连线方法与 SIZE-C/SIZE-D 相同，但端子的外观及位置有所区别。

3.1.3 系统配线及要点说明

3.1.3.1 SIZE-A/SIZE-B 型主回路连线



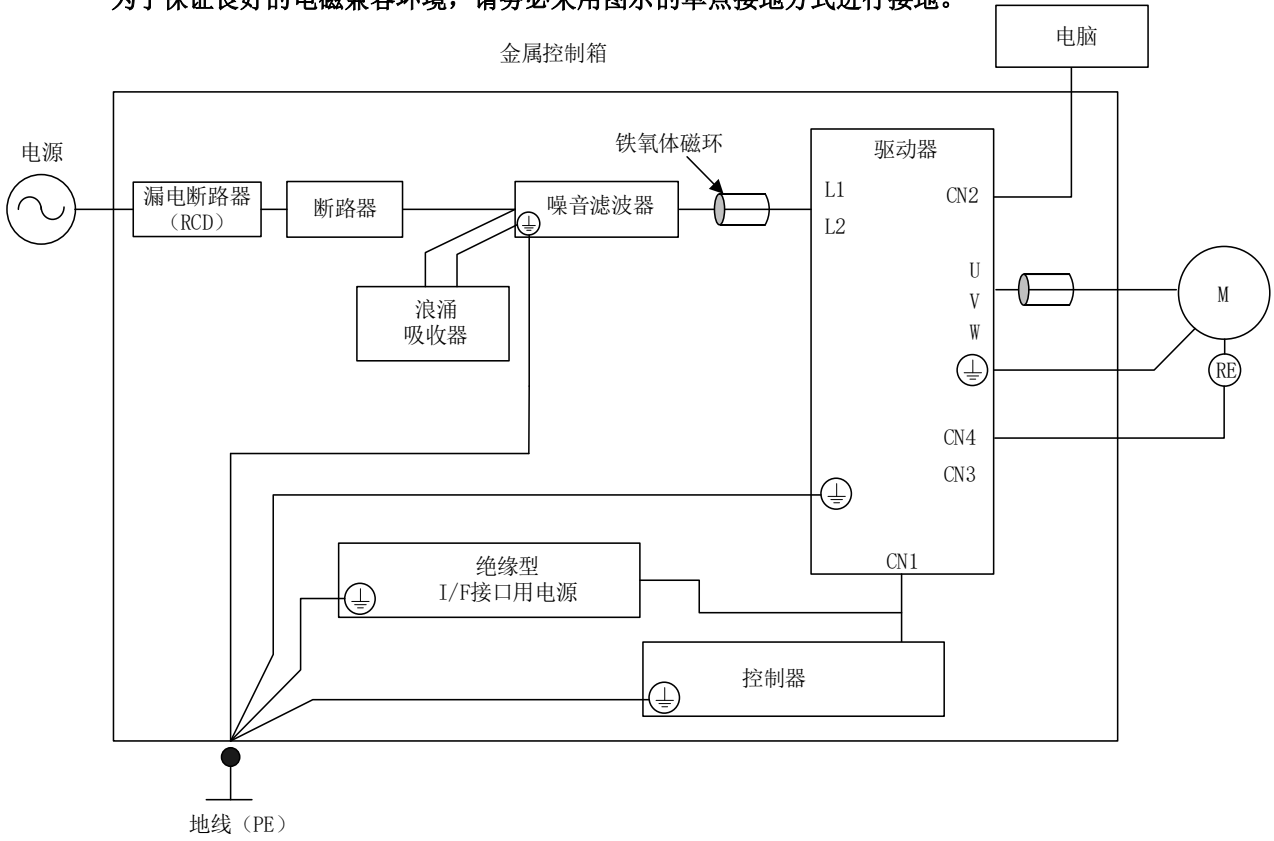
3.1.3.2 SIZE-C/SIZE-D/SIZE-E 型主回路连线

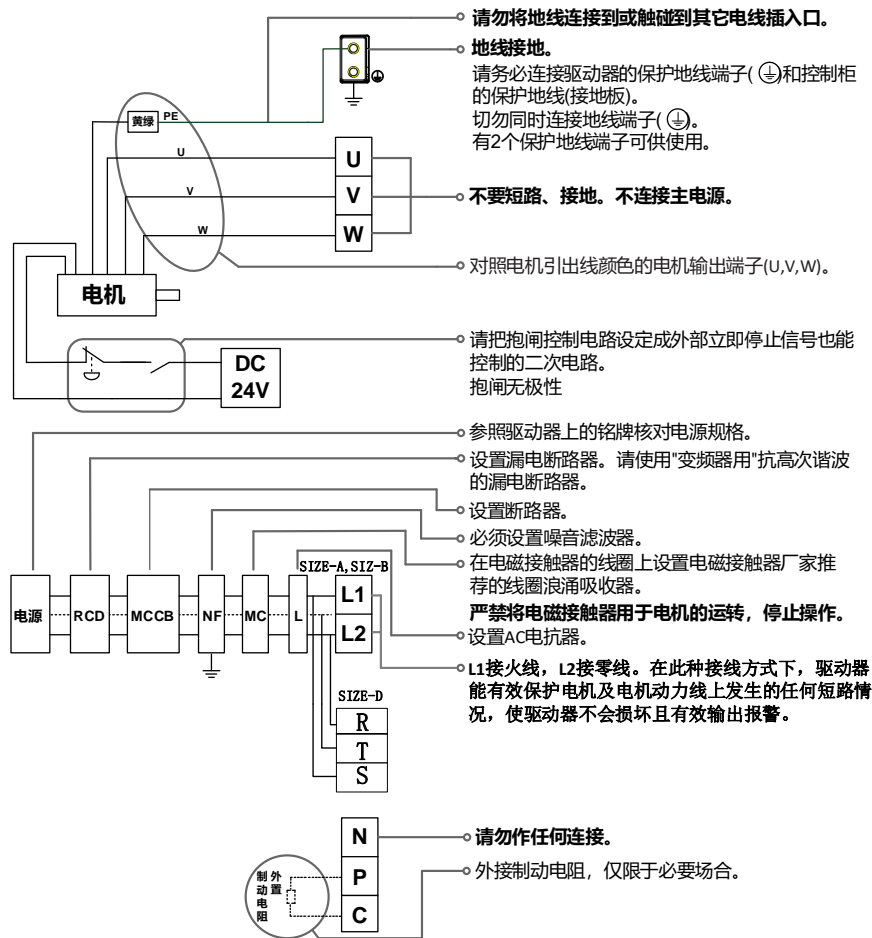


3.1.4 配线要点

- ◆ 配线工程应由电气工程专家进行操作。
- ◆ 配线工程结束前请勿接通电源，以免发生触电事故。
- ◆ 请注意连接器 CN5 有高压电，请勿接触，以免发生触电事故。
- ◆ 请确认连接器插头插入直到发出卡住的声音。

为了保证良好的电磁兼容环境，请务必采用图示的单点接地方式进行接地。





注意：虚线为三相输入时使用

3.2 线缆及外围配件选型

3.2.1 驱动器与电机配套线缆一览表

3.2.1.1 驱动器与电机

请参考[伺服驱动器和伺服电机配套说明](#)。

3.2.1.2 电机与线缆

法兰尺寸 (mm)	电机	名称	电机类型	长度	线缆型号
40/60/80	EAM-WH-A530A-□3▲ EAM-WH-0130A-□3▲ EAM-WH-0230A-□3▲ EAM-WH-0430A-□3▲	动力线缆	带抱闸电机	3m	FVL-MBA00-03-E(-T)
				5m	FVL-MBA00-05-E(-T)
				10m	FVL-MBA00-10-E(-T)
			不带抱闸电机	3m	FVL-MMAD0-03-E(-T)
				5m	FVL-MMA00-05-E(-T)
				10m	FVL-MMA00-10-E(-T)
		编码器线	单圈绝对值编码	3m	FVL-P1700-03-E(-T)接 CN4

法兰尺寸 (mm)	电机	名称	电机类型	长度	线缆型号			
	EAM-WH-0830A-□3▲ EAM-WH-1030A-□3▲	缆	器	5m	FVL-P1720-03-E(-T)接 CN3			
					FVL-P1700-05-E(-T)接 CN4			
					FVL-P1720-05-E(-T)接 CN3			
				10m	FVL-P1700-10-E(-T)接 CN4			
					FVL-P1720-10-E(-T)接 CN3			
					多圈绝对值编码器(含电池)	3m	FVL-PA700-03-E(-T)接 CN4	
			FVL-PA720-03-E(-T)接 CN3					
			5m	FVL-PA700-05-E(-T)接 CN4				
				FVL-PA720-05-E(-T)接 CN3				
			10m	FVL-PA700-10-E(-T)接 CN4				
				FVL-PA720-10-E(-T)接 CN3				
			110/130	EAM-WG-1230A-□3▲ EAM-WH-1530A-□3▲ EAM-WH-1830A-□3▲ EAM-WG-3030A-□3▲	动力线缆	带抱闸电机	3m	FVL-MMC01-03-E(-T)动力线缆
FVL-MSA02-03-E(-T)抱闸线缆								
5m	FVL-MMC01-05-E(-T)动力线缆							
	FVL-MSA02-05-E(-T)抱闸线缆							
10m	FVL-MMC01-10-E(-T)动力线缆							
	FVL-MSA02-10-E(-T)抱闸线缆							
不带抱闸电机	3m	FVL-MMC01-03-E(-T)						
	5m	FVL-MMC01-05-E(-T)						
	10m	FVL-MMC01-10-E(-T)						
110/130	EAM-WG-0915A-□3▲ EAM-WG-1315A-□3▲ EAM-WG-1515A-□3▲ EAM-WG-1815A-□3▲ EAM-WG-	动力线缆				带抱闸电机	3m	FVL-MBC01-03-E(-T)带抱闸动力线缆
							5m	FVL-MBC01-05-E(-T)带抱闸动力线缆
							10m	FVL-MBC01-10-E(-T)带抱闸动力线缆
			不带抱闸电机	3m	FVL-MMC01-03-E(-T)			
				5m	FVL-MMCO1-05-E(-T)			

法兰尺寸 (mm)	电机	名称	电机类型	长度	线缆型号
180	0915T-□3▲ EAM-WG-1315T-□3▲ EAM-WG-1515T-□3▲ EAM-WG-1815T-□3▲	编码器线缆	单圈绝对值编码器	10m	FVL-MMC01-10-E(-T)
	3m			FVL-P1701-03-E(-T)接 CN4 FVL-PI721-03-E(-T)接 CN3	
	5m			FVL-P1701-05-E(-T)接 CN4 FVL-PI721-05-E(-T)接 CN3	
	10m			FVL-P1701-10-E(-T)接 CN4 FVL-PI721-10-E(-T)接 CN3	
	3m			FVL-PA701-03-E(-T)接 CN4 FVL-PA721-03-E(-T)接 CN3	
	5m			FVL-PA701-05-E(-T)接 CN4 FVL-PA721-05-E(-T)接 CN3	
	10m			FVL-PA701-10-E(-T)接 CN4 FVL-PA721-10-E(-T)接 CN3	
	3m			FVL-PA701-03-E(-T)接 CN4 FVL-PA721-03-E(-T)接 CN3	
	5m			FVL-PA701-05-E(-T)接 CN4 FVL-PA721-05-E(-T)接 CN3	
	10m			FVL-PA701-10-E(-T)接 CN4 FVL-PA721-10-E(-T)接 CN3	
	3m			FVL-PA701-03-E(-T)接 CN4 FVL-PA721-03-E(-T)接 CN3	
	5m			FVL-PA701-05-E(-T)接 CN4 FVL-PA721-05-E(-T)接 CN3	
	10m			FVL-PA701-10-E(-T)接 CN4 FVL-PA721-10-E(-T)接 CN3	
	3m			FVL-PA701-03-E(-T)接 CN4 FVL-PA721-03-E(-T)接 CN3	
	5m			FVL-PA701-05-E(-T)接 CN4 FVL-PA721-05-E(-T)接 CN3	
	10m			FVL-PA701-10-E(-T)接 CN4 FVL-PA721-10-E(-T)接 CN3	
	3m			FVL-PA701-03-E(-T)接 CN4 FVL-PA721-03-E(-T)接 CN3	
	5m			FVL-PA701-05-E(-T)接 CN4 FVL-PA721-05-E(-T)接 CN3	
	10m			FVL-PA701-10-E(-T)接 CN4 FVL-PA721-10-E(-T)接 CN3	
	180			EAM-WG-2915T-□3▲ EAM-WG-4415T-□3▲ EAM-WG-5515T-□3▲ EAM-WG-7515T-□3▲	动力线缆
5m		FVL-MMC02-05-E(-T)动力线缆 FVL-MSA01-05-E(-T)抱闸线缆			
		FVL-MMC02-10-E(-T)动力线缆			

法兰尺寸 (mm)	电机	名称	电机类型	长度	线缆型号		
				10m	缆		
					FVL-MSA01-10-E(-T) 抱闸线缆		
				不带抱闸电机	3m	FVL-MMC02-03-E(-T)	
					5m	FVL-MMC02-05-E(-T)	
					10m	FVL-MMC02-10-E(-T)	
				编码器线缆	单圈绝对值编码器	3m	FVL-PI701-03-E(T)接 CN4 FVL-PI721-03-E(-T)接 CN3
						5m	FVL-PI701-05-E(-T)接 CN4 FVL-PI721-05-E(-T)接 CN3
		10m	FVL-PI701-10-E(-T)接 CN4 FVL-PI721-10-E(-T)接 CN3				
		多圈绝对值编码器 (含电池)	3m		FVL-PA701-03-E(-T)接 CN4 FVL-PA721-03-E(-T)接 CN3		
			5m		FVL-PA701-05-E(-T)接 CN4 FVL-PA721-05-E(-T)接 CN3		
			10m		FVL-PA701-10-E(-T)接 CN4 FVL-PA721-10-E(-T)接 CN3		

3.2.2 伺服选配件

法兰尺寸 (mm)	附件类型		附件型号
40/60/80	无抱闸电机组合附件	FVU-T10	FVU-M00
			FVU-P00
	带抱闸电机组合附件	FVU-T11	FVU-M00
			FVU-P00
			FVU-M01
	动力线缆接插件		FVU-M00
	抱闸线缆接插件		FVU-M01
	编码器线 AMP-9P 接插件		FVU-P00
	编码器线 1394-10P 接插件		FVU-P02

法兰尺寸 (mm)	附件类型	附件型号
	编码器线 1394-6P 接插件	FVU-P03
110/130	动力线缆接插件	FVU-M02
180	动力线缆接插件	FVU-M03
180	抱闸线缆接插件	FVU-M04
110/130	抱闸线缆接插件	FVU-M05
110/130/180	航插编码器线缆接插件	FVU-P01
适用于所有电机型号	电池选配件	FVU-B00
仅适用于 130 法兰带抱闸电机 (WG-0915; WG-1315; WG-1815)	动力电缆插件(7 芯带抱闸)	FVU-M06

3.2.3 通信线缆选配件

型号	说明
FVL-CA702-01-E	伺服驱动器 PC 通信线缆
FVL-CN701-A3-E	伺服驱动器多机并联通信线缆 (0.3m)

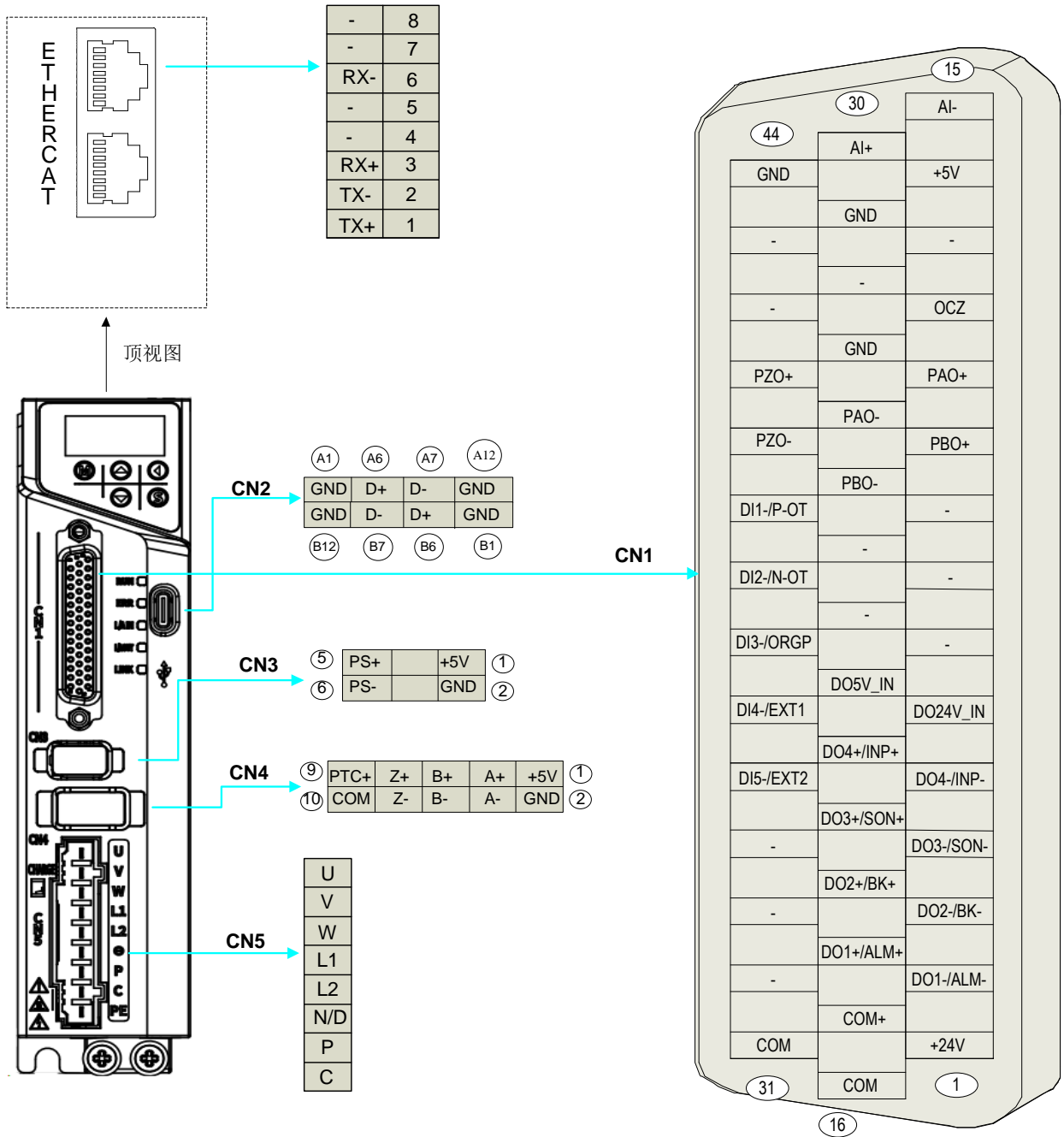
3.2.4 控制线缆选配件

型号	说明
FVL-CA700-01-E	伺服 CN1 输入输出信号线缆 (1m)
FVU-C01	伺服 CN1 端子配件

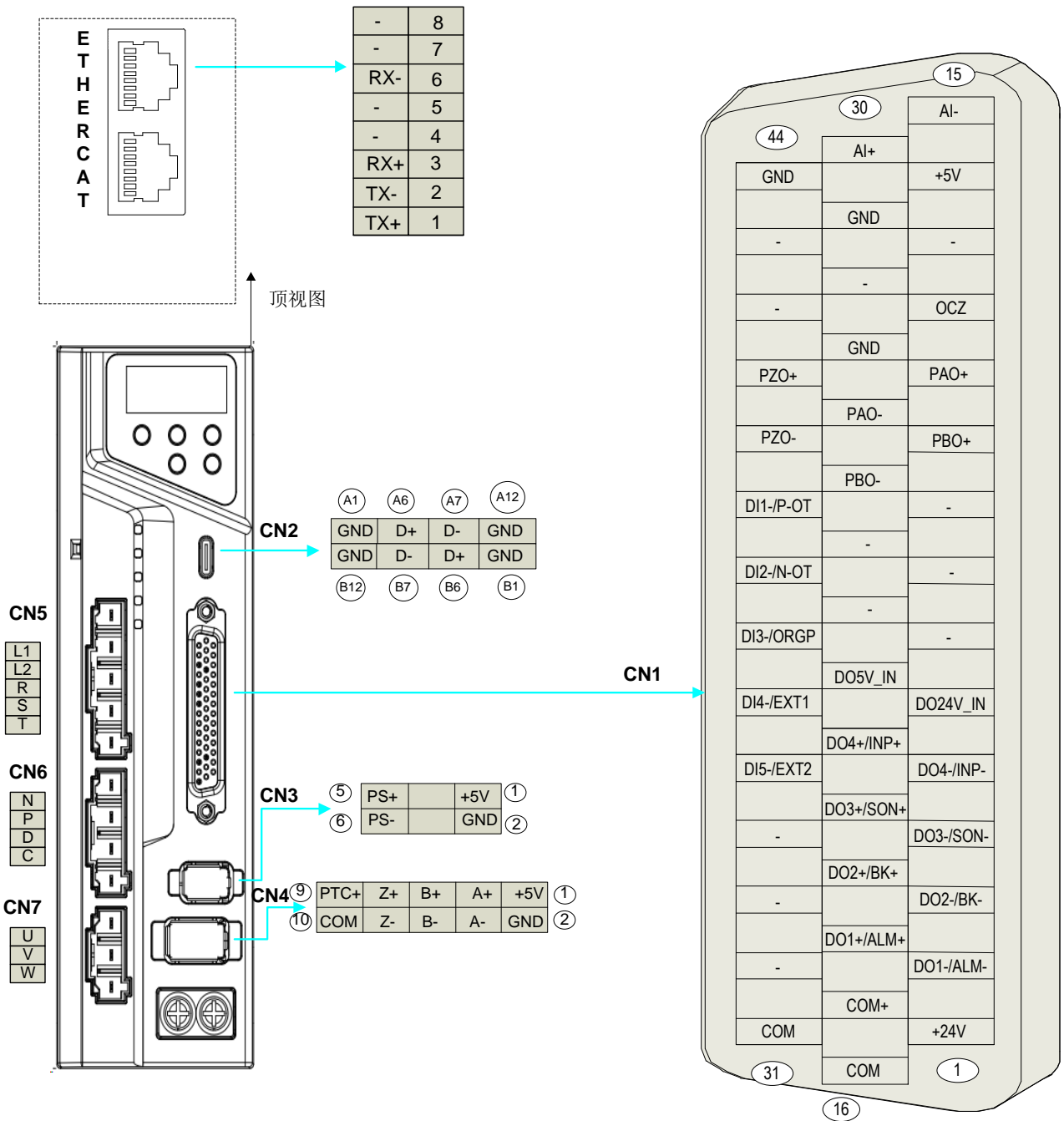
3.3 连接器 CN1 的配线

3.3.1 连接器 CN1 端子定义

◆ SIZE-A/IZE-B 型的端子



◆ SIZE-C/SIZE-D/SIZE-E 型的端子



备注：上图以 SIZE-C/SIZE-D 举例说明，SIZE-E 的端子定义与 SIZE-C/SIZE-D 相同，但端子的外观及位置有所差异。

CN1 的针脚请参见下表。

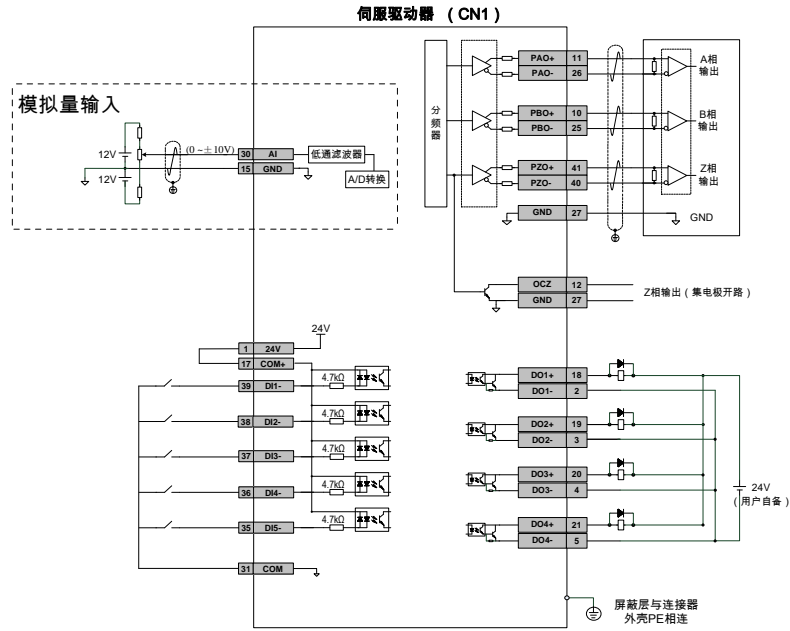
针脚号	中文名称	英文缩写	说明
1	内部 24V 电源正	+24V	仅限于内部 DI 和脉冲输入上拉使用，不可以给外部继电器抱闸等供电。
2	数字量输出 1（负）	DO1-	数字量输出按照用户的需求，可自由配置功能，以及

引脚号	中文名称	英文缩写	说明
3	数字量输出 2 (负)	DO2-	输出逻辑等。在接线时,如继电器需要加入续流二极管,如光耦接收时,需要接入限流电阻。接线错误会导致 DO 端口硬件烧坏。
4	数字量输出 3 (负)	DO3-	
5	数字量输出 4 (负)	DO4-	
6	高速 DO 供电 24V 输入	DO24V_IN	当有高速 DO 时,如 DO 为 24V 电平逻辑,则提供 24V 的 DO 供电电源到该管脚。
10	分频输出 B 相 (正)	PBO+	电机旋转一周输出的脉冲数使用 P02.03 设定,设定分频输出数目为 4 倍频后的数目。
11	分频输出 A 相 (正)	PAO+	
12	Z 相集电极开路输出	OCZ	电机旋转一周输出一个 Z 脉冲,电平使用 P02.05 设定,输出为集电极开路。
14	厂家预留 5V 电源	+5V	厂家预留 5V 电源,禁止使用。
15	模拟量输入参考负	AI-	模拟量输入通道负,另一端接 30 脚。
16	24V 对应的地	COM	内部 24V 电源参考地。
17	DI 公共输入端。	COM+	DI 使用内部 24V 电源时,此脚短接到内部 24V 引脚 (1)。
18	数字量输出 1 (正)	DO1+	数字量输出按照用户的需求,可自由配置功能,以及输出逻辑等。在接线时,如继电器时需要加入续流二极管,如光耦接收时,需要接入限流电阻。接线错误会导致 DO 端口硬件烧坏。
19	数字量输出 2 (正)	DO2+	
20	数字量输出 3 (正)	DO3+	
21	数字量输出 4 (正)	DO4+	
22	高速 DO 供电 5V 输入	DO5V_IN	当有高速 DO 时,如 DO 为 5V 电平逻辑,则提供 5V 的 DO 电源到该管脚。
25	分频输出 B 相 (负)	PBO-	电机旋转一周输出的脉冲数使用 P02.03 设定,设定分频输出数目为 4 倍频后的数目。
26	分频输出 A 相 (负)	PAO-	
27	信号地	GND	当脉冲指令输入为差分方式时,将此信号地与上位机信号地相连,脉冲分频输出信号地,将此信号地与上位机信号地相连。
29	厂家预留 5V 电源地	GND	内部 5V 电源地。
30	模拟量输入正	AI+	模拟量输入通道,另一端接 15 脚。
31	内部 24V 电源参考地	COM	内部 24V 电源参考地。
35	数字量输入 5	DI5	数字量输入按照用户的需求,可自由配置功能,以及输入电平逻辑等。在接线时,根据不同的工况,可以选择内部 24V,或者外部 24V,也可分为 PNP 型和 NPN 型,选择不同接线方式。
36	数字量输入 4	DI4	
37	数字量输入 3	DI3	
38	数字量输入 2	DI2	
39	数字量输入 1	DI1	

引脚号	中文名称	英文缩写	说明
40	分频输出 Z 相（负）	PZO-	电机旋转一周输出一个 Z 脉冲，电平使用 P02.05 设定，输出差分 5V 信号。
41	分频输出 Z 相（正）	PZO+	
44	模拟量输入参考地	GND	模拟量输入参考地。

3.3.2 与上位控制器的连接

连接器 CN1 典型配线实例请参见下图。

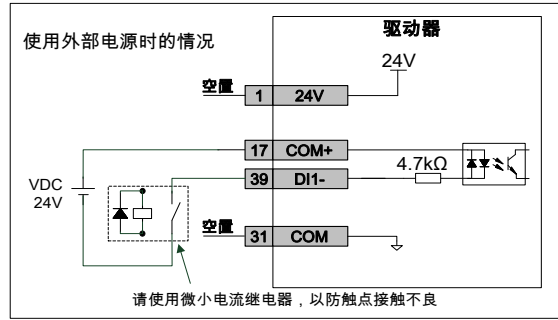
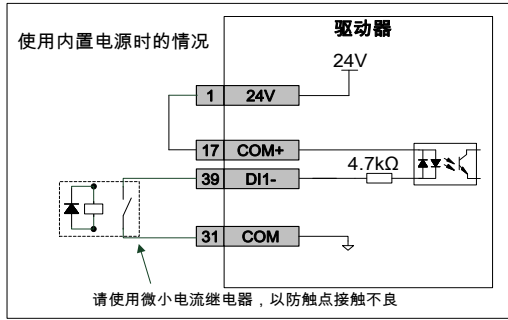


3.3.3 控制输入信号的连接

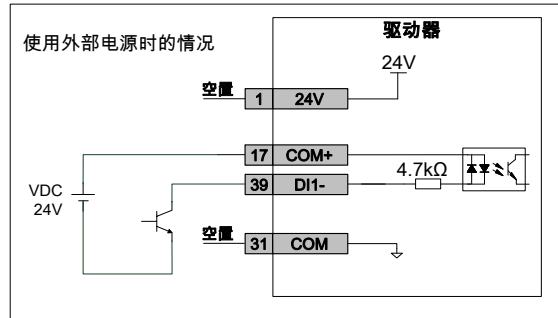
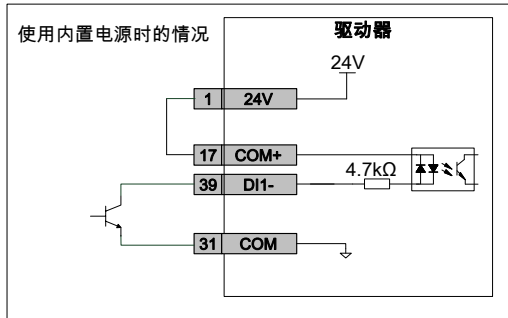
符号	功能	连接器引脚号	内容
DI1	POT（非默认）	39	正向限位
DI2	NOT（非默认）	38	负向限位
DI3	ORGP（非默认）	37	原点开关
DI4	EXT1（非默认）	36	外部锁存输入 1
DI5	EXT2（非默认）	35	外部锁存输入 2
+24V	+24V	1	内部 24V 电源，电压范围+20~28V，最大输出电流 200mA
COM	COM	31	
COM+	COM+	17	电源输入端（12V~24V）

以 DI1 为例说明，其他 DI 的连接方式相同。

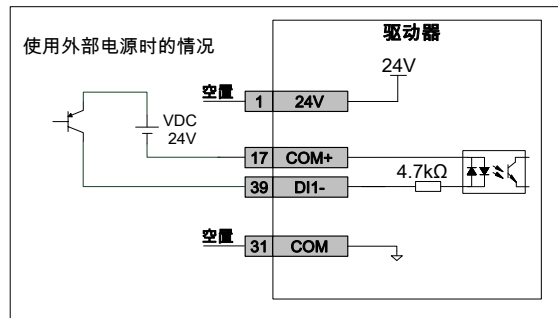
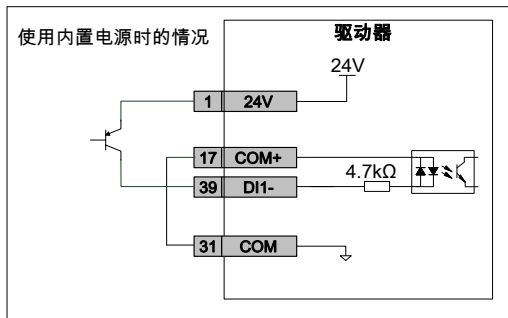
◆ 当上级装置为继电器输出时



◆ 当上级装置为 NPN 集电极开路输出时



◆ 当上级装置为 PNP 集电极开路输出时



注：不支持 PNP 与 NPN 输入混用情况。

3.3.4 模拟指令输入信号的连接

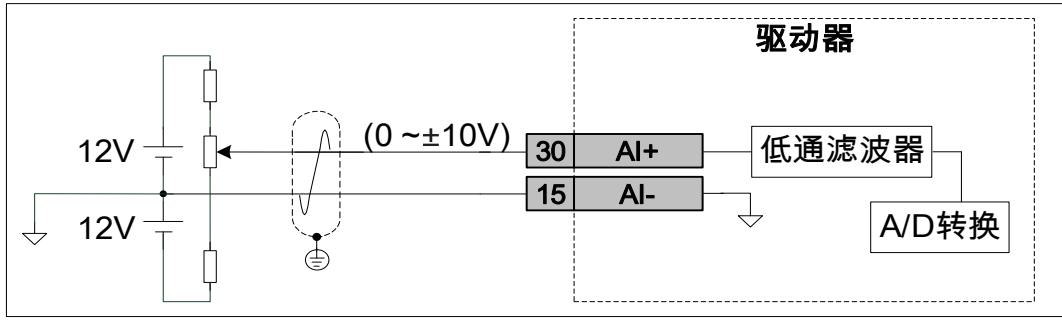
符号	连接器引脚	内容
AI+	30	普通模拟量输入信号，分辨率 16 位，输入电压：-10V~+10V。
AI-	15	模拟量输入负。

模拟量输入电压值对应命令由 P05 组设置。

最大容许输入电压范围：-10V~+10V；

A/D 转换分辨率：16bit；

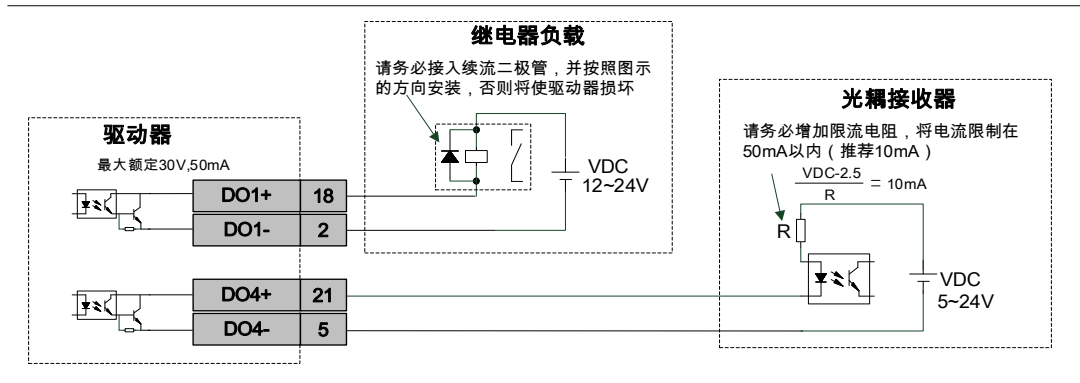
输入阻抗：大于 10kΩ。



3.3.5 控制输出信号的连接

符号	功能	连接器引脚号	内容
DO1+	Alm+	18	故障输出信号
DO1-	Alm-	2	
DO2+	Blk+	19	抱闸信号
DO2-	Blk-	3	
DO3+	R-OUT1 +	20	远程输出 1
DO3-	R-OUT1 -	4	
DO4+	R-OUT2 +	21	远程输出 2
DO4-	R-OUT2 -	5	

以 DO1 和 DO4 为例，其他 DO 的连接方式相同。



3.3.6 分频脉冲输出信号的连接

符号	连接器引脚号	功能
PAO+	11	A 相分频输出信号+
PAO-	26	A 相分频输出信号-
PBO+	10	B 相分频输出信号+
PBO-	25	B 相分频输出信号-

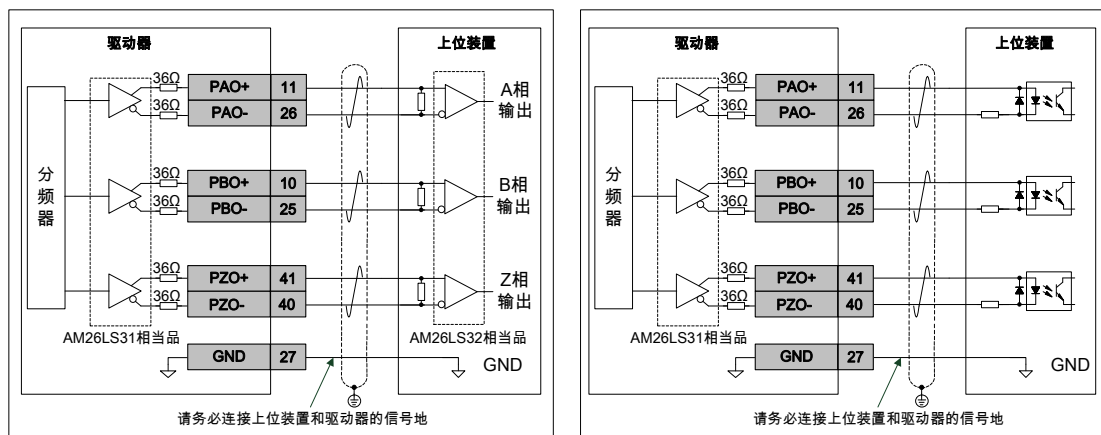
符号	连接器引脚号	功能
PZO+	41	Z 相分频输出信号+
PZO-	40	Z 相分频输出信号-
OCZ	12	Z 相分频输出信号
GND	27	原点脉冲集电极开路输出信号地
+5V	14	预留 5V 电源，禁止使用
GND	15	

驱动器提供差分驱动器接口和 Z 相脉冲集电极开路输出接口两种接口。

3.3.6.1 差分驱动器输出

分频处理后的编码器信号输出（A 相、B 相、Z 相）在通过长线驱动器上进行差动输出。

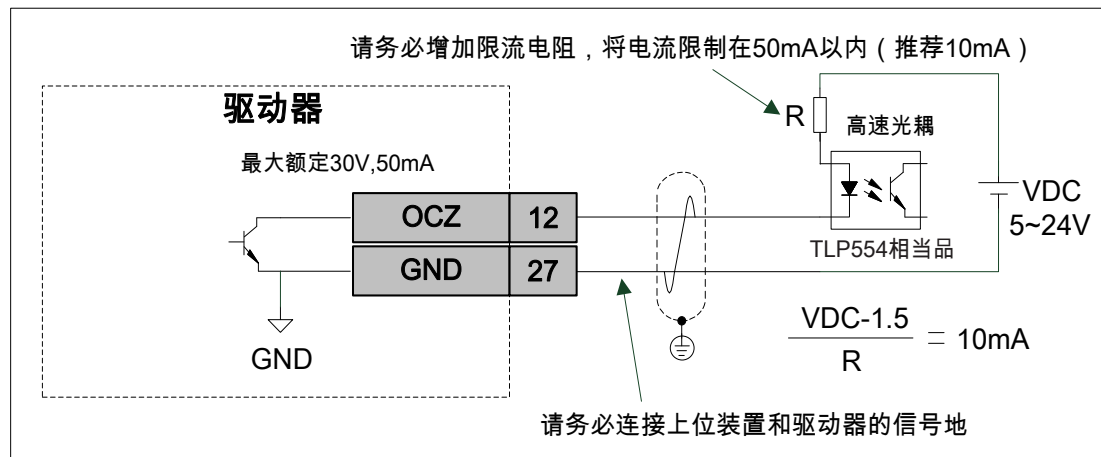
当采用上位装置侧的长线接收器接收时，请务必在长线接收器的输入安装终端电阻（推荐 330 Ω 左右）。当采用光电耦合器电路接收时，请使用高速光耦，并将线路电流限制在 20mA 以内。



3.3.6.2 集电极开路输出

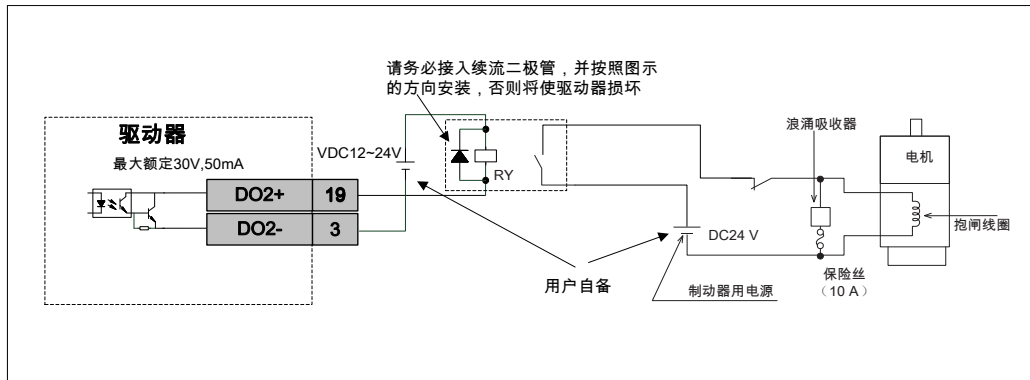
此接口为编码器 Z 相分频输出信号的集电极开路接口，为非绝缘接口。

由于 Z 相信号的脉冲宽度较窄，因此在上位装置侧请用高速光电耦合器接收信号。



3.3.7 抱闸信号的连接

符号	功能	连接器引脚号	内容
DO2+	Blk+	19	抱闸信号
DO2-	Blk-	3	



注：请用户准备 24V 直流电源。

抱闸使用和配线注意事项：

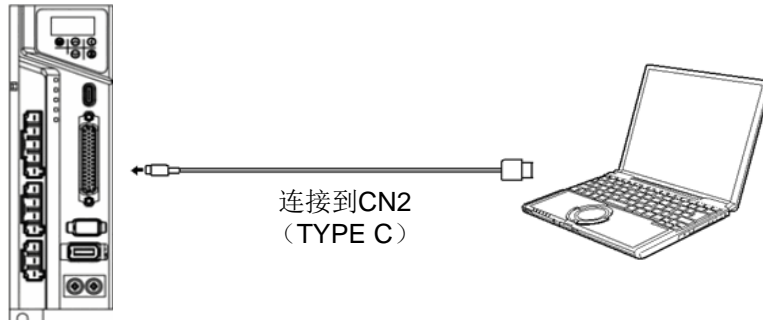
- ◆ 电机抱闸线缆长度需要充分考虑线缆电阻导致的压降，抱闸工作需要保证输入电压至少为 21.6V。
- ◆ 抱闸最好不要与其他用电器共用电源，防止因为其他用电器的工作导致电压或者电流降低最终导致抱闸误动作。
- ◆ 推荐使用横截面积为 0.5mm²以上线缆。
- ◆ 抱闸使能时序图及相关功能码设置请参考《FV5 系列旋转 EtherCAT 总线型伺服驱动器 用户手册》。
- ◆ 内置于伺服电机中的抱闸机构是非通电动作型的固定专用机构，不可用于制动用途，仅在使伺服电机保持停止状态时使用。
- ◆ 伺服电机停机后，应关闭伺服使能（S-ON）。
- ◆ 内置抱闸的电机运转时，抱闸可能会发出咔嚓声，功能上并无影响。
- ◆ 抱闸线圈通电时（抱闸开放状态），在轴端等部位可能发生磁通泄漏。在电机附近使用磁传感器等仪器时请注意。

3.4 连接器 CN2 配线

CN2 为驱动器与 PC 通讯接口，使用 USB 线缆连接驱动器和 PC，可进行参数的设定变更和监视等。

PC 端通信线缆：标准 USB Type C 线

符号	连接器引脚号	内容
GND	A1、B1、A12、B12	信号地
D+	A6、B6	数据信号线
D-	A7、B7	

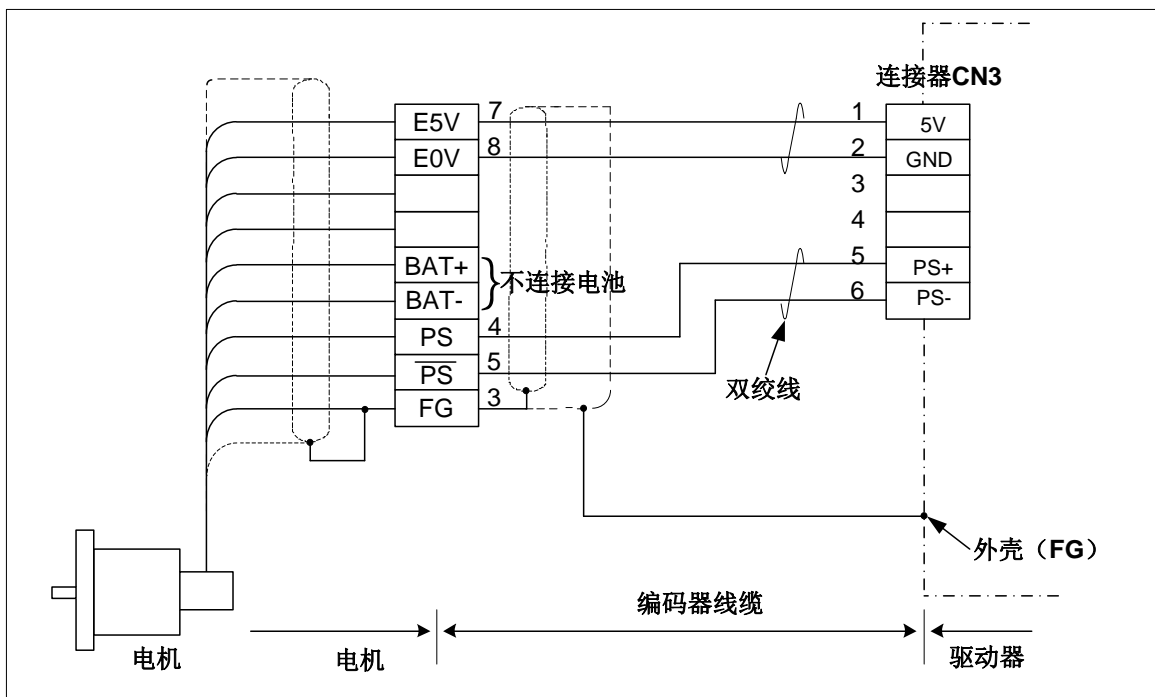


3.5 连接器 CN3 的配线

连接器	连接器引脚号	符号	内容
	1	5V	编码器+5V 供电电源
	2	GND	
	3		
	4		串行数据收发信号
	5	PS+	
	6	PS-	
	壳体	PE	驱动器内部和 PE 端子连接

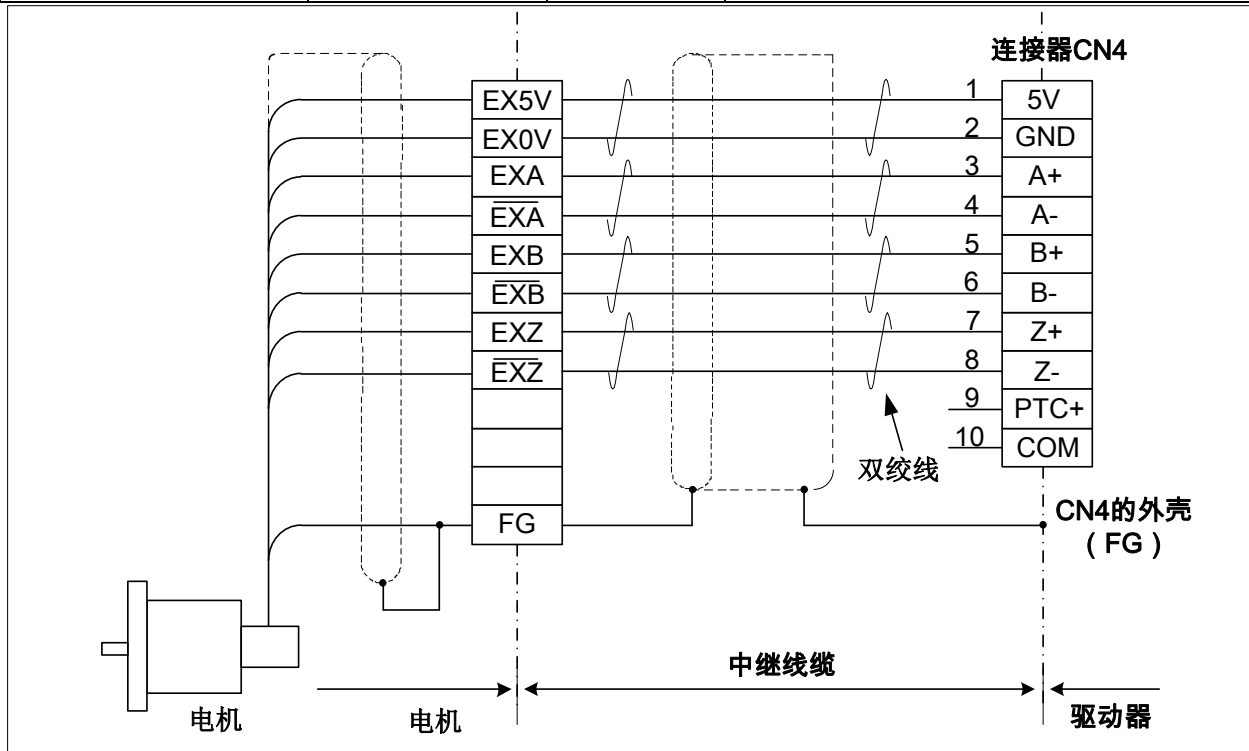
3.5.1 与总线编码器的连接

◆ 单圈绝对位置编码器应用时的情况：



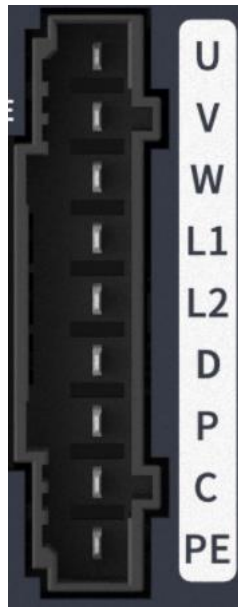
◆ 多圈绝对位置编码器应用时的情况：

连接器	连接器引脚号	符号	内容
	1	5V	编码器供电电源
	2	GND	电源和编码器信号地，与驱动器内部信号地相连
	3	A+	编码器 A 相信号（双绞）
	4	A-	
	5	B+	编码器 B 相信号（双绞）
	6	B-	
	7	Z+	Z 相零脉冲信号（双绞）
	8	Z-	
	9	PTC+	温度采样信号（无 PTC 信号可以不接）
	10	COM	温度采样信号参考地（无 PTC 信号可以不接）
	壳体	PE	驱动器内部和 PE 端子连接



3.7 连接器 CN5 的配线

3.7.1 SIZE-A/SIZE-B 连接器 CN5 的接口定义说明



端子记号	端子名称	端子功能
U、V、W	伺服电机连接端子	伺服电机连接端子，和电机的 U、V、W 相连接。
L1、L2	主回路电源输入端子	主回路单相电源输入，L1、L2 间接入 AC 220V 电源。
N/D	直流母线负电压端子	<ul style="list-style-type: none"> ◆ SIZE-A: 为驱动器的直流母线端子，单机运行时请勿接线。 ◆ SIZE-B: 为内部泄放电阻接线端，短接 D 和 P，即使用内置泄放电阻。
P、C	制动电阻连接端子	外接制动电阻连接端子。
⊕	接地	两处接地端子，与电源接地端子及电机接地端子连接。

3.7.2 SIZE-C/SIEZ-D 连接器 CN5/CN6/CN7 的接口定义说明



◆ CN5 连接器端子

端子记号	端子名称	端子功能
L1C、L2C	辅助电源输入端子	参考铭牌信息，接入对应电压等级辅助电源。
R、S、T	主回路电源输入端子	参考铭牌信息，接入对应电压等级主回路电源。

◆ CN6 连接器端子

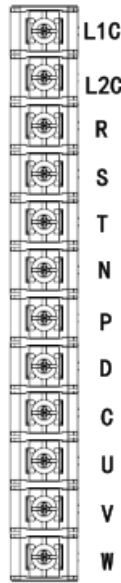
端子记号	端子名称	端子功能
N	直流母线负电压端子	驱动器的直流母线端子，单机运行时请勿接线。
P、D	内置制动电阻连接端子	P、D 短接时，接内置制动电阻。
C	外置制动电阻连接端子	接外置制动电阻时，电阻接 P、C。

◆ CN7 连接器端子

端子记号	端子名称	端子功能
U、V、W	伺服电机连接端子	伺服电机连接端子，和电机的 U，V，W 相连接。

主回路配线及注意事项请参考[系统配线及要点说明](#)。

3.7.3 SIZE-E 连接器 CN5 的接口定义说明



SIZE-E 的 CN5 连接器的端子定义与 SIZE-C/SIZE-D 的 CN5/CN6/CN7 的端子定义相同，请参考 [SIZE-C/SIZE-D 连接器 CN5/CN6/CN7 的接口定义说明](#)。

3.7.4 制动电阻选型及接线注意事项：

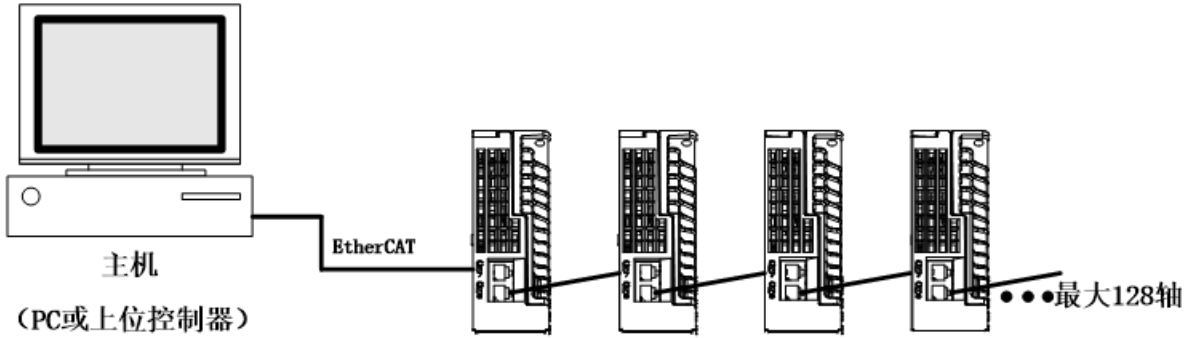
- ◆ 请勿将外接制动电阻直接接到母线正负极 P、N，否则会导致机器爆炸和引起火灾。
- ◆ 驱动器使用前请确认已正确设置制动电阻参数 P02-20、P02-21、P02-22。
- ◆ 请将外接制动电阻安装在金属等不燃物上。

3.8 EtherCAT 通讯端口的配线

3.8.1 EtherCAT 通讯信号的连接

符号	连接器引脚号	功能
TX+	1	数据发送正端
TX-	2	数据发送负端
RX+	3	数据接收正端
RX-	6	数据接收负端
PE	外壳	屏蔽

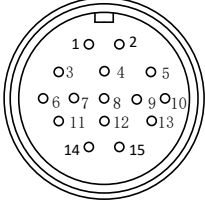
使用超五类网线（Cat5e）或 6 类网线（Cat6）连接主机以及伺服驱动器（第一台伺服驱动器的 IN 接口连接至主机的以太网口，OUT 接口连接至第二台伺服驱动器的 IN 接口，第二台伺服驱动器的 OUT 接口连接至第三台伺服驱动器的 IN 接口，以此类推）。各伺服驱动器的 P09.00 设定为 0~127 的数值。



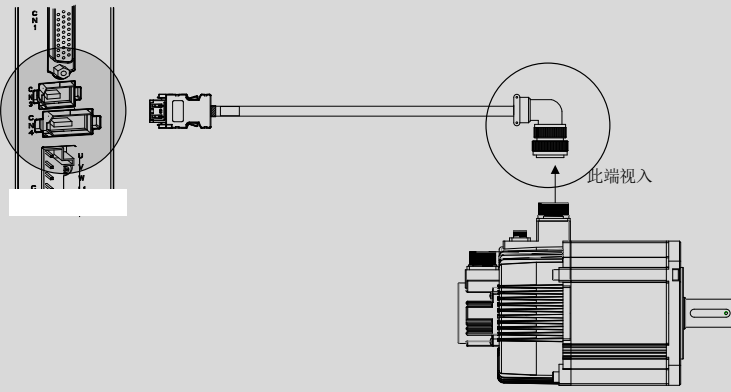
3.9 电机端连接器的配线

3.9.1 EAM-W 系列总线型电机编码器线缆的连接

<p>连接器外形图</p>																																											
<p>编码器线 端子引脚分布</p>	<table border="1"> <thead> <tr> <th>针脚号</th> <th>信号名称</th> <th>说明</th> </tr> </thead> <tbody> <tr> <td>1</td> <td>PE</td> <td>屏蔽</td> </tr> <tr> <td>2</td> <td>+5V</td> <td>+5V 电源</td> </tr> <tr> <td>3</td> <td>0V</td> <td>参考地</td> </tr> <tr> <td>4</td> <td>空</td> <td></td> </tr> <tr> <td>5</td> <td>空</td> <td></td> </tr> <tr> <td>6</td> <td>空</td> <td></td> </tr> <tr> <td>7</td> <td>空</td> <td></td> </tr> <tr> <td>8</td> <td>空</td> <td></td> </tr> <tr> <td>9</td> <td>空</td> <td></td> </tr> <tr> <td>10</td> <td>PS+</td> <td>串行数据线</td> </tr> <tr> <td>11</td> <td>空</td> <td></td> </tr> <tr> <td>12</td> <td>VB+</td> <td>直流偏置电压</td> </tr> <tr> <td>13</td> <td>PS-</td> <td>串行数据线</td> </tr> </tbody> </table>	针脚号	信号名称	说明	1	PE	屏蔽	2	+5V	+5V 电源	3	0V	参考地	4	空		5	空		6	空		7	空		8	空		9	空		10	PS+	串行数据线	11	空		12	VB+	直流偏置电压	13	PS-	串行数据线
针脚号	信号名称	说明																																									
1	PE	屏蔽																																									
2	+5V	+5V 电源																																									
3	0V	参考地																																									
4	空																																										
5	空																																										
6	空																																										
7	空																																										
8	空																																										
9	空																																										
10	PS+	串行数据线																																									
11	空																																										
12	VB+	直流偏置电压																																									
13	PS-	串行数据线																																									

		14	空	
		15	VB-	直流偏置电压

3.9.2 EAM-W 系列增量型电机编码器线缆的连接

<p>连接器外形图</p>																																																	
<p>编码器线 端子引脚分布</p>	<table border="1"> <thead> <tr> <th>针脚号</th> <th>信号名称</th> <th>说明</th> </tr> </thead> <tbody> <tr> <td>1</td> <td>PE</td> <td>屏蔽</td> </tr> <tr> <td>2</td> <td>+5V</td> <td>+5V 电源</td> </tr> <tr> <td>3</td> <td>0V</td> <td>参考地</td> </tr> <tr> <td>4</td> <td>A+</td> <td>编码器数据 A+</td> </tr> <tr> <td>5</td> <td>B+</td> <td>编码器数据 B+</td> </tr> <tr> <td>6</td> <td>Z+</td> <td>编码器数据 Z+</td> </tr> <tr> <td>7</td> <td>A-</td> <td>编码器数据 A-</td> </tr> <tr> <td>8</td> <td>B-</td> <td>编码器数据 B-</td> </tr> <tr> <td>9</td> <td>Z-</td> <td>编码器数据 Z-</td> </tr> <tr> <td>10</td> <td>空</td> <td></td> </tr> <tr> <td>11</td> <td>空</td> <td></td> </tr> <tr> <td>12</td> <td>空</td> <td></td> </tr> <tr> <td>13</td> <td>空</td> <td></td> </tr> <tr> <td>14</td> <td>空</td> <td></td> </tr> <tr> <td>15</td> <td>空</td> <td></td> </tr> </tbody> </table>	针脚号	信号名称	说明	1	PE	屏蔽	2	+5V	+5V 电源	3	0V	参考地	4	A+	编码器数据 A+	5	B+	编码器数据 B+	6	Z+	编码器数据 Z+	7	A-	编码器数据 A-	8	B-	编码器数据 B-	9	Z-	编码器数据 Z-	10	空		11	空		12	空		13	空		14	空		15	空	
针脚号	信号名称	说明																																															
1	PE	屏蔽																																															
2	+5V	+5V 电源																																															
3	0V	参考地																																															
4	A+	编码器数据 A+																																															
5	B+	编码器数据 B+																																															
6	Z+	编码器数据 Z+																																															
7	A-	编码器数据 A-																																															
8	B-	编码器数据 B-																																															
9	Z-	编码器数据 Z-																																															
10	空																																																
11	空																																																
12	空																																																
13	空																																																
14	空																																																
15	空																																																



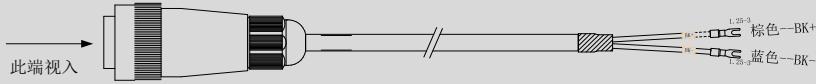
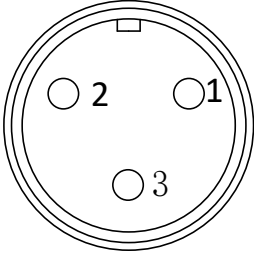
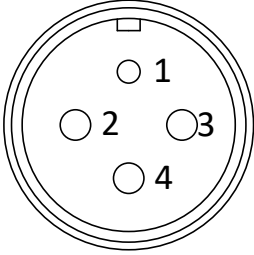
3.9.3 EAM-W 系列电机动力线缆的连接

连接器外形图

动力线端子引脚分布

针脚号	信号名称	说明
2	U	电机动力线
3	V	
4	W	
1	PE	接地线

3.9.4 EAM-W 系列电机抱闸线缆的连接

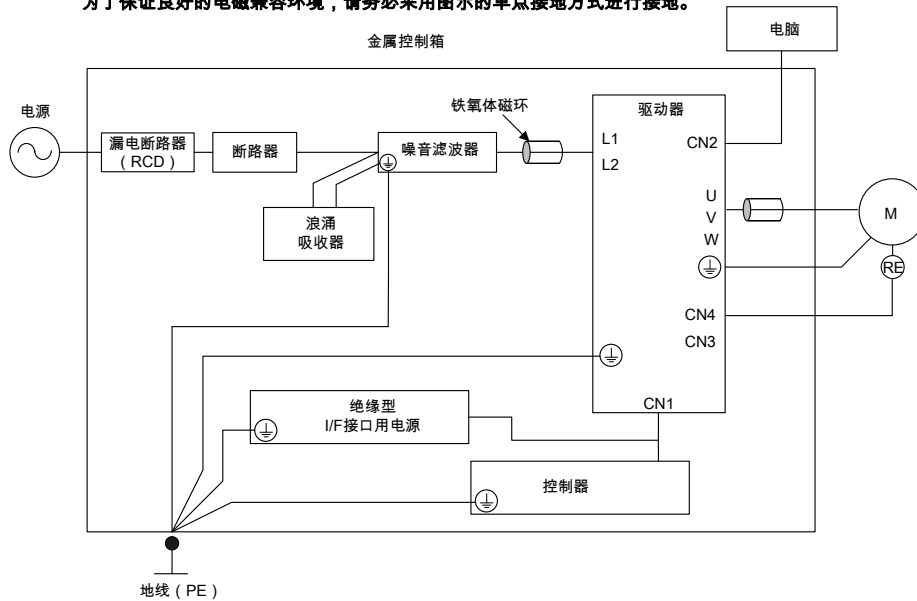
<p>连接器外形图</p>															
<p>抱闸线端子引脚分布 (3芯)</p>	 <table border="1" data-bbox="643 669 1241 884"> <thead> <tr> <th>针脚号</th> <th>信号名称</th> <th>说明</th> </tr> </thead> <tbody> <tr> <td>1</td> <td>24V</td> <td rowspan="2">抱闸输出线</td> </tr> <tr> <td>2</td> <td>0V</td> </tr> <tr> <td>3</td> <td>空</td> <td></td> </tr> </tbody> </table>	针脚号	信号名称	说明	1	24V	抱闸输出线	2	0V	3	空				
针脚号	信号名称	说明													
1	24V	抱闸输出线													
2	0V														
3	空														
<p>抱闸线端子引脚分布 (4芯)</p>	 <table border="1" data-bbox="643 1034 1241 1305"> <thead> <tr> <th>针脚号</th> <th>信号名称</th> <th>说明</th> </tr> </thead> <tbody> <tr> <td>1</td> <td>24V</td> <td rowspan="2">抱闸输出线</td> </tr> <tr> <td>2</td> <td>0V</td> </tr> <tr> <td>3</td> <td>空</td> <td></td> </tr> <tr> <td>4</td> <td>空</td> <td></td> </tr> </tbody> </table>	针脚号	信号名称	说明	1	24V	抱闸输出线	2	0V	3	空		4	空	
针脚号	信号名称	说明													
1	24V	抱闸输出线													
2	0V														
3	空														
4	空														

3.10 电磁干扰抑制

3.10.1 干扰配线举例

本伺服驱动器的主电路采用“高速开关元件”，根据伺服驱动器外围配线与本地处理的不同，有可能会导导致开关噪音影响系统的正常运行。因此，必须采用正确的接地方法与本地处理，且在必要时添加噪音滤波器。

为了保证良好的电磁兼容环境，请务必采用图示的单点接地方式进行接地。



3.10.2 接地处理

为避免可能的电磁干扰问题，请按以下方法接地：

- ◆ 伺服驱动器必须与主电源的接地线可靠接地，拧紧接地螺丝。
- ◆ 与伺服驱动器连接的控制设备，其所连接的接地线必须与伺服驱动器的接地线最终连接到同一个接地点。
- ◆ 请将伺服电机的地与伺服驱动器的接地螺丝连在一起并可靠接地，以降低潜在的电磁干扰问题。
- ◆ 请将 DDL 电机主电路中的屏蔽层金属导管在两端接地。建议采用压接方式以保证良好搭接。

3.10.3 输入电源滤波及噪音滤波器的使用方法

为防止电源线的干扰，伺服驱动器输入电源线中增加 EMI 滤波器，请根据输入电流的大小，在电源输入端选用相应的噪音滤波器。噪音滤波器的安装、配线时，请遵守以下注意事项：

- ◆ 请将噪音滤波器输入与输出配线分开布置，勿将两者捆扎或放入同一线槽。
- ◆ 将噪音滤波器的接地线与其输出电源线分开布置。
- ◆ 建议将噪音滤波器与伺服驱动器固定在同一个金属板上，并保证与金属板接触部分导电且良好搭接，金属板使用尽量粗的导线单独接地处理，滤波器尽量靠近驱动器安装，防止耦合噪声。

3.10.4 其他电磁干扰抑制建议

为抑制电磁干扰，请采用如下措施：

- ◆ 电源和控制电缆应分开分布。建议距离至少为 30cm，以提高抗干扰性。
- ◆ 若输入电源和导线需要交叉，请确保两者为 90° 交叉。
- ◆ 配线尽可能短，因为过长会导致屏蔽中断，并可能干扰信号。
- ◆ 接地配线尽可能使用粗线（2.0mm² 以上）。
- ◆ 必须为一点接地。
- ◆ 不要与电焊机、放电加工设备等共用电源。